

NEW

サージアブソーバ (SPD)

安全規格取得品
UL/TÜV/CSA
RoHS 対応品

対地間・線間兼用小型タイプ LT-C-WS シリーズ

回路切り離し装置(温度ヒューズ)内蔵
製品交換時期(素子劣化)表示機能付き

だから
できる

3つの提案

- ★トータルコスト削減：外付けヒューズ購入不要・取付費用が不要になります。
- ★トータルスペースの有効利用(削減)：外付けヒューズのスペースが不要になります。
- ★メンテナンスの簡易化：表示窓から一目で製品交換時期を確認することができます。

用途

- ・配電盤、制御盤 ・NC旋盤、溶接機等の各種工作機器
- ・一般産業機器等の電源回路保護

特徴

1. 安全設計(安全性向上)とコスト削減

- ①回路切り離し装置(温度ヒューズ)内蔵により、機器を雷サージから守ります。
(故障モード:オープン)
- ②酸化亜鉛形素子の劣化表示機能付きのため、メンテナンスが容易です。

2. 業界最小でコンパクト(スペースの有効利用)

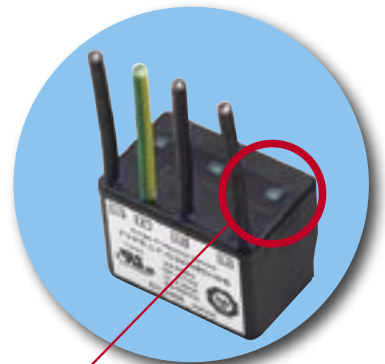
- ①線間と対地間の誘導雷サージを一台で保護する線間、対地間一体型
- ②多端子型素子の採用により業界最小を実現。(250V用~500V用まで同一寸法)
- ③切り離し装置内蔵機能により、従来の外付けヒューズが不要となり省スペースに貢献

3. 安心な雷サージ耐力

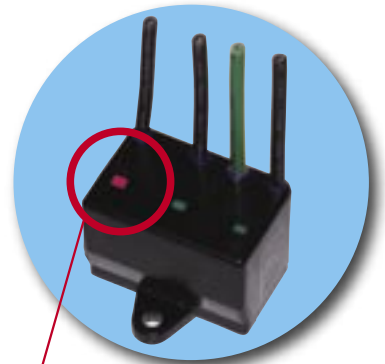
- ①最大放電電流 5,000A (8/20 μ s)で、大きな雷サージにも壊れにくい
- ②雷サージ寿命 1000A \times 500回と繰り返しに優れ、長寿命

4. 安全規格対応(SP D規格)

- ①JIS C5381-1クラスII試験(新JIS規格)対応
- ②EN 61643-11(2002年制定)認証取得済
★本製品は上記規格に対応したヒューズ内蔵品であるため、外付けヒューズが不要です。
- ③UL規格(UL 1449)/CSA規格(C22.2 No.8)認定取得済



●製品交換時期 表示付



●万一の異常時や素子劣化時には
『緑』⇒『赤』表示に変化。
『赤』表示は交換が必要です。

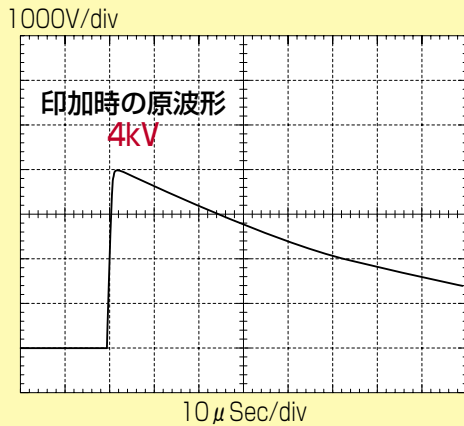
電気的仕様

型番	LT-C12G801WS	LT-C14G801WS	LT-C32G801WS	LT-C34G801WS	LT-C35G102WS
定格電圧	単相 250V	単相 430V	三相 250V	三相 430V	三相 500V
最大連続使用電圧	275Vr.m.s	480Vr.m.s	275Vr.m.s	480Vr.m.s	550Vr.m.s
A.C. 放電開始電圧 (line-earth)	560Vr.m.s \pm 20%	560Vr.m.s \pm 20%	560Vr.m.s \pm 20%	560Vr.m.s \pm 20%	700Vr.m.s \pm 20%
D.C. 動作開始電圧 (line-line)	540V \pm 10%	940V \pm 10%	540V \pm 10%	940V \pm 10%	1100V \pm 10%
A.C. 動作開始電圧 (line-line)	410Vr.m.s \pm 20%	700Vr.m.s \pm 20%	410Vr.m.s \pm 20%	700Vr.m.s \pm 20%	800Vr.m.s \pm 20%
公称放電電流 (8/20 μ s)	2,500A	2,500A	2,500A	2,500A	2,500A
電圧防護レベル [Up] (line-earth)	1.5 kV	1.8 kV	1.5 kV	1.8 kV	2.0 kV
最大放電電流 (Imax) 8/20 μ s	5,000A	5,000A	5,000A	5,000A	5,000A

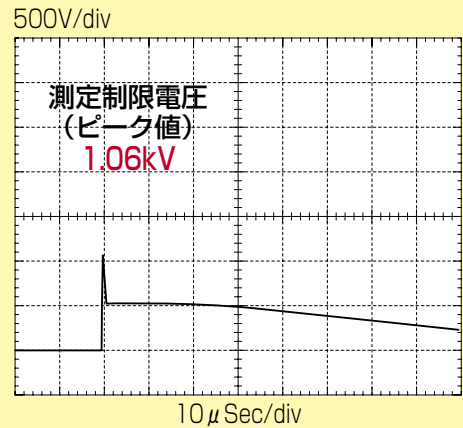
SOSHIN

1.2/50 μ s サージ電圧印加波形 例

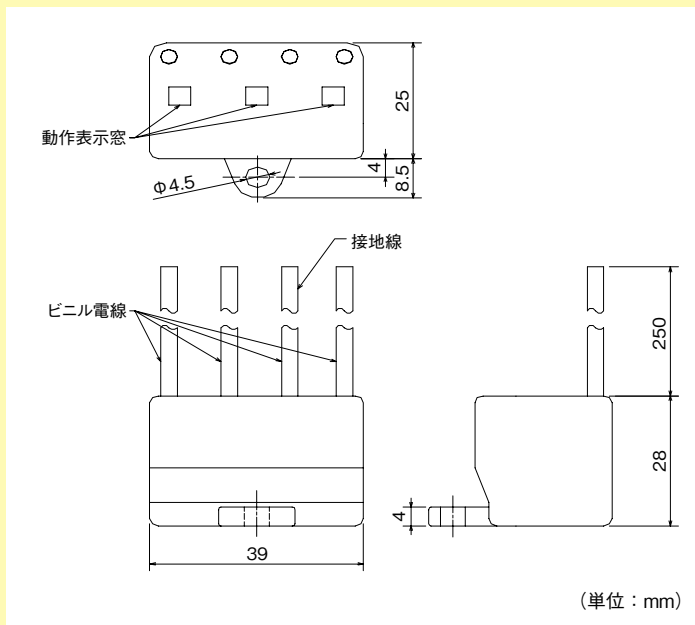
無対策波形



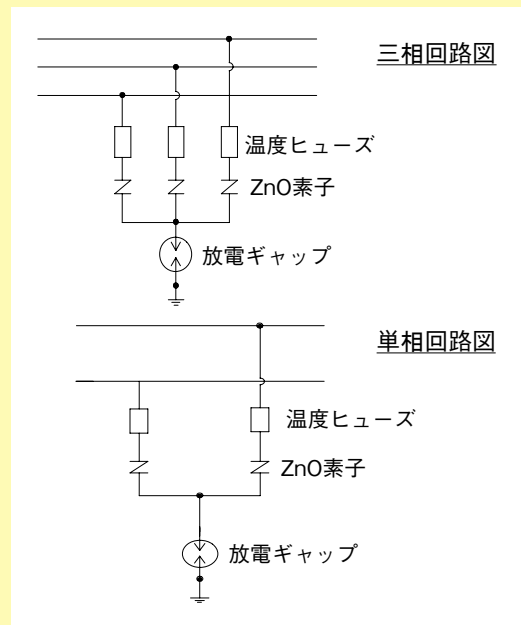
代表特性例 三相 250V 用 LT-C32G801WS



外観・外形寸法図



内部回路図



- ・この仕様は 2007 年 4 月 1 日現在のものです。
- ・改良のため予告なく変更される場合があります。
- ・使用上の注意事項がありますので、ご使用の際には納入仕様書にてご確認下さい。

SOSHIN 双信電機株式会社

〒108-8322 東京都港区三田3-13-16 三田43MTビル 13F TEL.(03)5730-8001 FAX.(03)5730-8009

<http://www.soshin.co.jp>