

小型交流电源用块状电容器「L S」系列



- 最适合三相交流电源的噪音对策。
- 将大容量电容器小型块状化, 得到了简易 EMI 滤波器。
- 通过与原有的 EMI 滤波器同时设置可以得到高衰减滤波器。
- 与线圈以及电抗组合, 可以构成三相电源用的 EMI 滤波器。
- 其他, 可以按照客户的要求进行设计。

*. 安全规格认定产品
UL-1283, TÜV (EN132400)

【产品名构成】

(例) L S C 1 0 6 M
型号名 定格电压 静电容量 容许误差

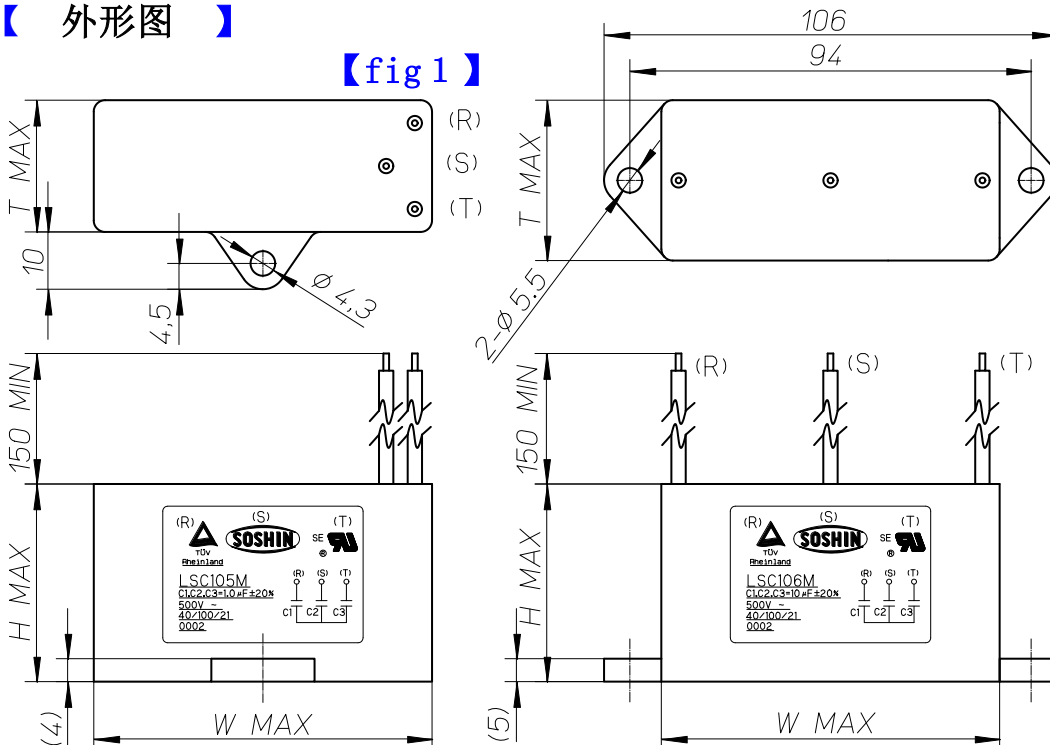
定格电压 : 500 VAC 容许误差 : ±20 %



【规格】

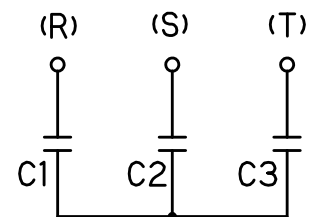
产品名	静电容量 C1, C2, C3 (μF)	定格电压 (VAC)	试验电压 (VDC)	绝缘电阻	损耗值	使用温度范围	外形尺寸 (mm)			外形图
							W	H	T	
LSC105M	1.0	500	2150 1分钟	端子间 ≧2000Ω 端子 与外壳间 ≧10000Ω 500 VDC	0.002 以下 1 kHz	-40 °C ~ +100 °C	61	34	20	fig1
LSC155M	1.5						61	37	25	
LSC225M	2.2						61	42	30	
LSC305M	3.0						61	47	32	
LSC685M	6.8						84	58	45	fig2
LSC106M	10.0						84	58	45	

【外形图】



【fig 2】

【接线图】



无指定的尺寸公差为
±1.0mm