

SOSHIN POWER ELECTRONICS CAPACITOR & MODULE

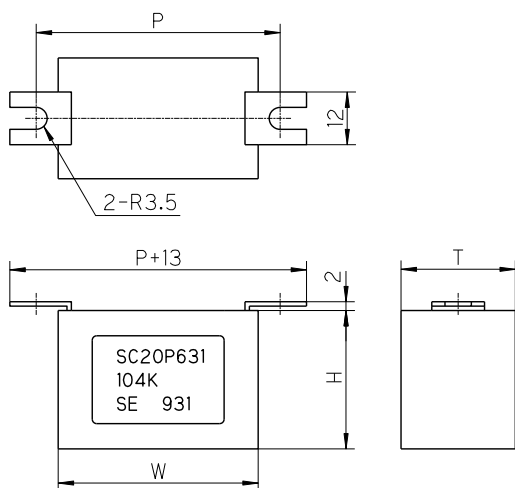
[规格]

产品名	额定电压 (VDC)	静电容量 (μF)	容许误差 (%)	容许电流		外形尺寸 (mm)											
				Ao-p	Arms	W	H	T	P		L1	L2	W1	d			
									20P	40P							
SC「」P162104「」J-X	1600	0.1	J (±5)	60	4.0	50.0	39.0	29.0	64	24	28	14	7	12	6.5X8.5		
SC「」P162154「」J-X		0.15		80	6.0												
SC「」P162224「」J-X		0.22		100	8.0												
SC「」P162334「」J-X		0.33		100	8.0	62.0	60.0	42.0	86					14		7	14
SC「」P162474「」J-X		0.47		120	9.5												
SC「」P162684「」J-X		0.68		140	12.0	76	50.0	39.0	29.0					76		14	
SC「」P162105「」J-X		1.0		150	13.0												
SC「」P162155「」J-X		1.5		200	18.0												
SC「」P162225「」J-X		2.2		300	30.0	2000	K (±10)	50.0	39.0					29.0		84	24
SC「」P202104「」J-X	0.1	80	5.0														
SC「」P202154「」J-X	0.15	100	7.6														
SC「」P202224「」J-X	0.22	120	13.3	62.0	60.0			42.0	84								
SC「」P202334「」J-X	0.33	190	16.7														
SC「」P202474「」J-X	0.47	200	17.8	76	50.0			39.0	29.0	76							
SC「」P202684「」J-X	0.68	250	25.8														
SC「」P252104「」J-X	0.1	80	5.4														
SC「」P252154「」J-X	0.15	110	8.2	62.0	60.0	42.0	84										
SC「」P252224「」J-X	0.22	140	12.1														
SC「」P252334「」J-X	0.33	150	13.4														

前半部分的「」中记入形状，后半部分的「」中记入容许误差以及 IGBT 安装间距(只有 40 型)。

[外形图]

【SC20P 型】



【SC40P 型】

