

SOSHIN POWER ELECTRONICS CAPACITOR & MODULE

贯通EMI滤波器「LTF」系列

- 最适合0~1GHz的高频噪音的对策。
- 通过与各种线圈的组合,可以获得宽频带的噪音对策。
- 其他, 可以按照客户的要求进行设计。

【产品名构成】

(例)	LTF	1	030	2A
	型号名	相式	电流容量	定格电压
		2: 2相式 3: 3相式		2A: 100VDC A: 250VAC

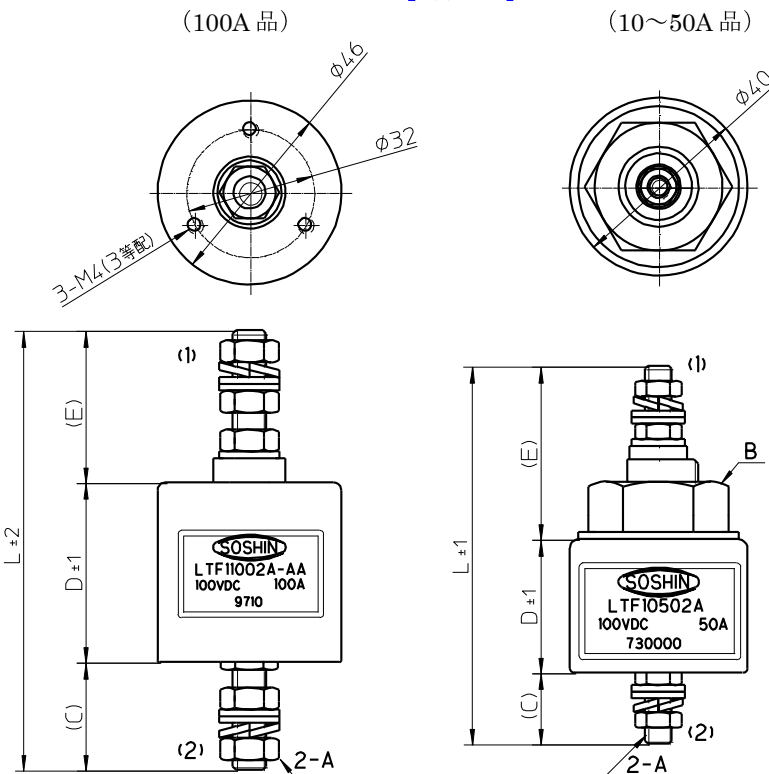


【规格】

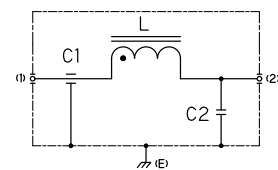
产品名	定格电压	定格电流	尺寸					
			L	A	B	C	D	E
LTF10102A	100VDC	10A	75	M4	M16	11	30	34
LTF10302A		30A	77	M5		12	30	35
LTF10502A		50A	85	M6	M18	16	30	39
LTF11002A		100A	110	M8	—	27	45	38
LTF20102A	100VDC	10A	90	M4	—	12	58	20
LTF20302A		30A	95	M5	—	14	58	23
LTF20502A		50A	95	M6	—	14	58	23
LTF3010A	250VAC (1000VDC)	10A	105	M4	—	18	65	22
LTF3030A		30A	110	M5	—	21	65	24
LTF3050A		50A	115	M6	—	23	65	27

【LTF1】

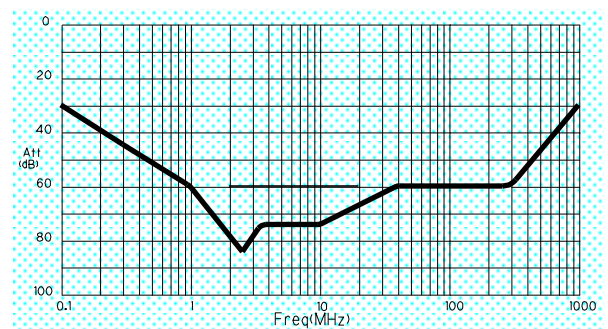
【外形图】



【等价电路图】

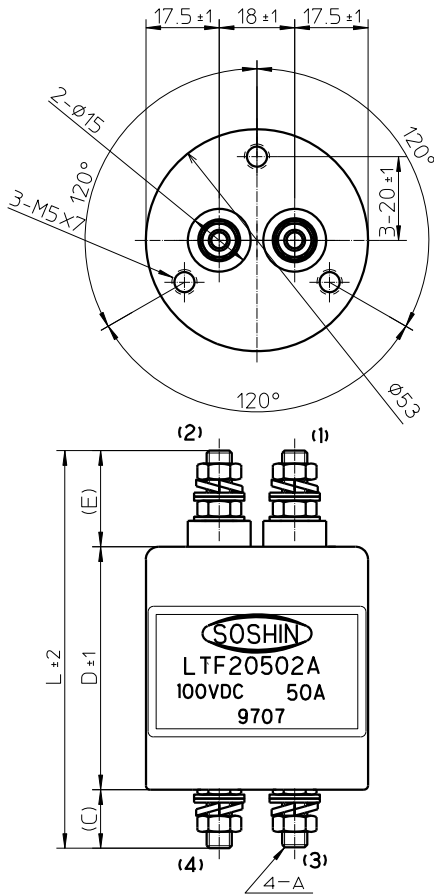


【代表特性】

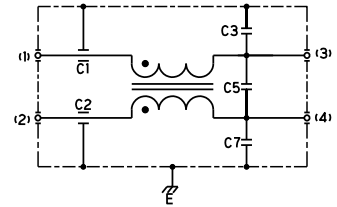


SOSHIN POWER ELECTRONICS CAPACITOR & MODULE

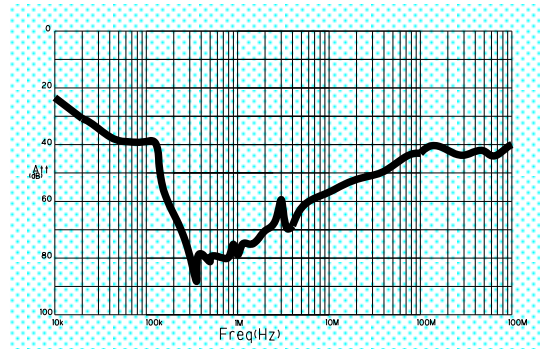
【外形图】 【LTF 2】



【等价电路图】

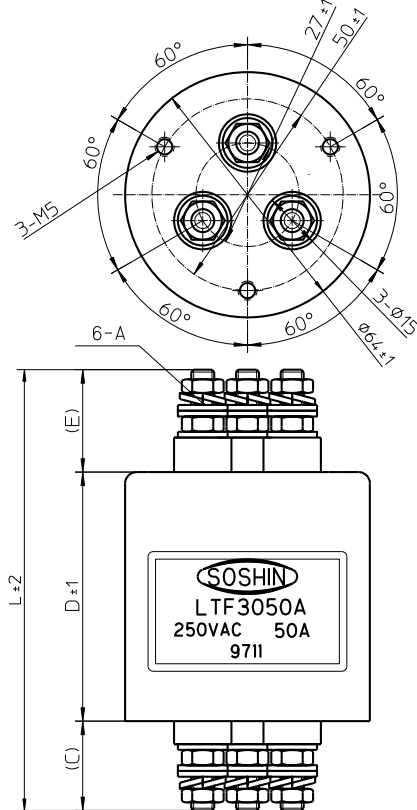


【代表特性】

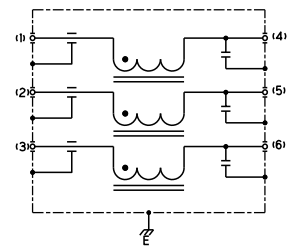


【LTF 3】

【外形图】



【等价电路图】



【代表特性】

