

## SOSHIN POWER ELECTRONICS CAPACITOR &amp; MODULE

## 平滑用コンデンサ「LC78P・LC79P・LC90P」シリーズ

- 低損失で発熱の小さいコンデンサです。
- 低インダクタンスで高周波まで使用できます。
- 小型で大容量をシリーズ化しました。
- その他カスタム設計対応致します。

(400VDC・630VDC・1200VDC)

## [ 品名構成 ]

(例) LC 78 P 122 105 K  
 種類 形状 特性 定格電圧 静電容量 許容差



## [ 仕様 ]

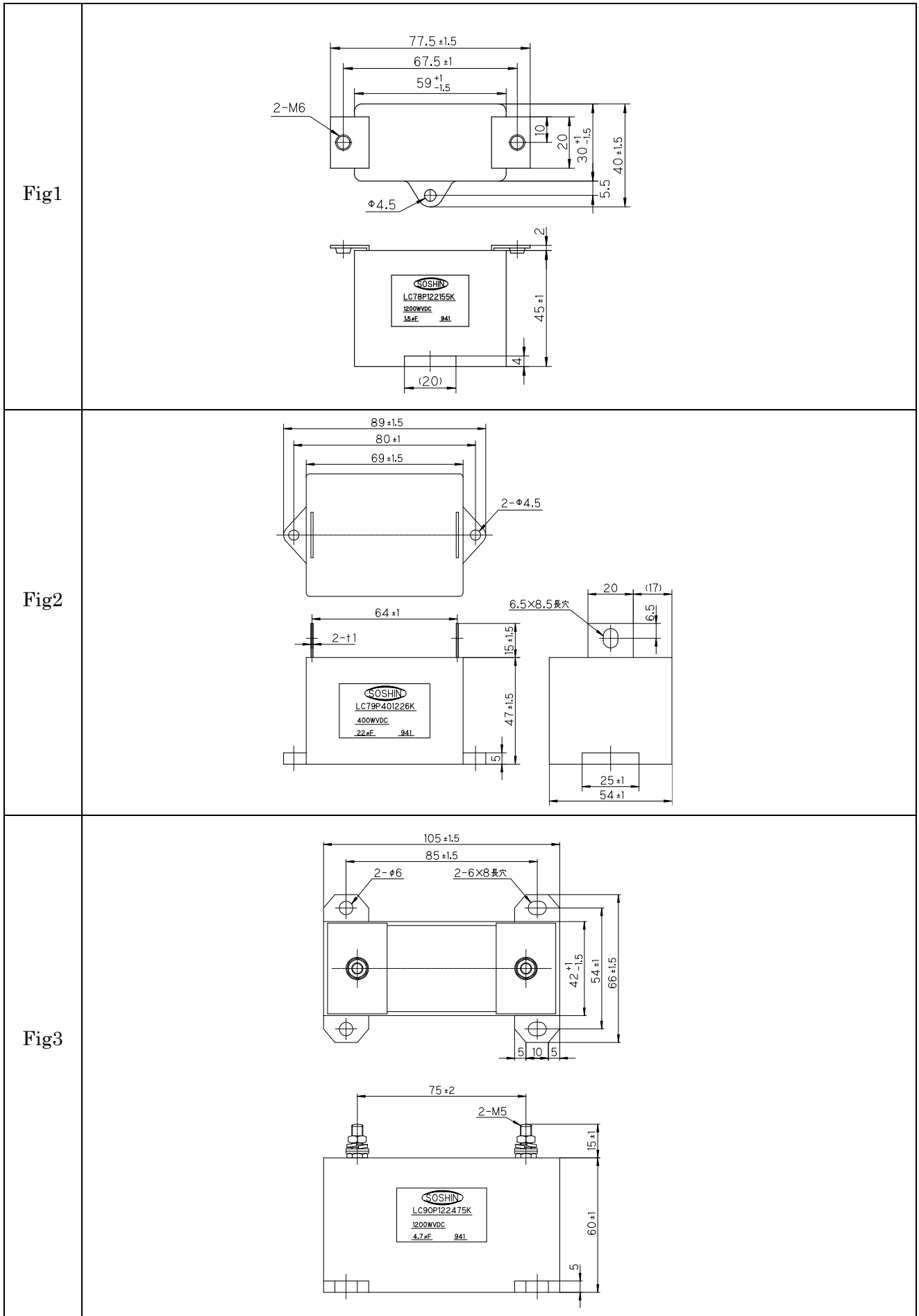
品名	定格電圧 (VDC)	静電容量 ( $\mu$ F)	許容差 (%)	許容電流		外形寸法 (mm)			外形図				
				Ao-p	Arms	W	H	T					
LC78P401475K	400	4.7	K ( $\pm 10$ )	66	4.7	59.0	45.0	30.0	Fig1				
LC78P401685K		6.8		95	6.8								
LC78P401106K		10.0		138	10.0								
LC78P631335K	630	3.3		56	4.0								
LC78P631475K		4.7		78	5.6								
LC78P631685K		6.8		115	8.2								
LC78P122684K	1200	0.68		50	3.6	69.0	47.0	54.0	Fig2				
LC78P122105K		1.0		74	5.3								
LC78P122155K		1.5		112	8.0								
LC79P401156K	400	15.0		111	7.9					69.0	47.0	54.0	Fig2
LC79P401226K		22.0		162	11.6								
LC79P401336K		33.0		240	17.4								
LC79P631106K	630	10.0		88	6.3	105.0	60.0	42.0	Fig3				
LC79P631156K		15.0		133	9.5								
LC79P631226K		22.0		190	13.9								
LC79P122225K	1200	2.2		83	5.9					105.0	60.0	42.0	Fig3
LC79P122335K		3.3		123	8.8								
LC79P122475K		4.7		176	12.6								
LC90P401156K	400	15.0	80	5.7	105.0	60.0	42.0	Fig3					
LC90P401226K		22.0	118	8.4									
LC90P401336K		33.0	170	12.6									
LC90P631106K	630	10.0	64	4.6					105.0	60.0	42.0	Fig3	
LC90P631156K		15.0	97	6.9									
LC90P631226K		22.0	140	10.1									
LC90P122225K	1200	2.2	59	4.2	105.0	60.0	42.0	Fig3					
LC90P122335K		3.3	88	6.3									
LC90P122475K		4.7	126	9.0									

## [ 性能 ]

No.	項目	性能
1	使用温度範囲	-25℃ ~ +85℃
2	耐電圧	定格電圧×1.5 10秒間
3	絶縁抵抗	10,000M $\Omega$ ・ $\mu$ F以上
4	誘電正接	0.001以下

SOSHIN POWER ELECTRONICS CAPACITOR & MODULE

[ 外形図 ]



SOSHIN POWER ELECTRONICS CAPACITOR & MODULE

直流中間コンデンサ  
EQ シリーズ



- 低インダクタンス ( typ : 15nH ) で高周波まで使用出来ます。
- 損失が小さくピーク電流の大きなコンデンサです。
- その他、カスタム設計対応致します。

【 品名構成 】

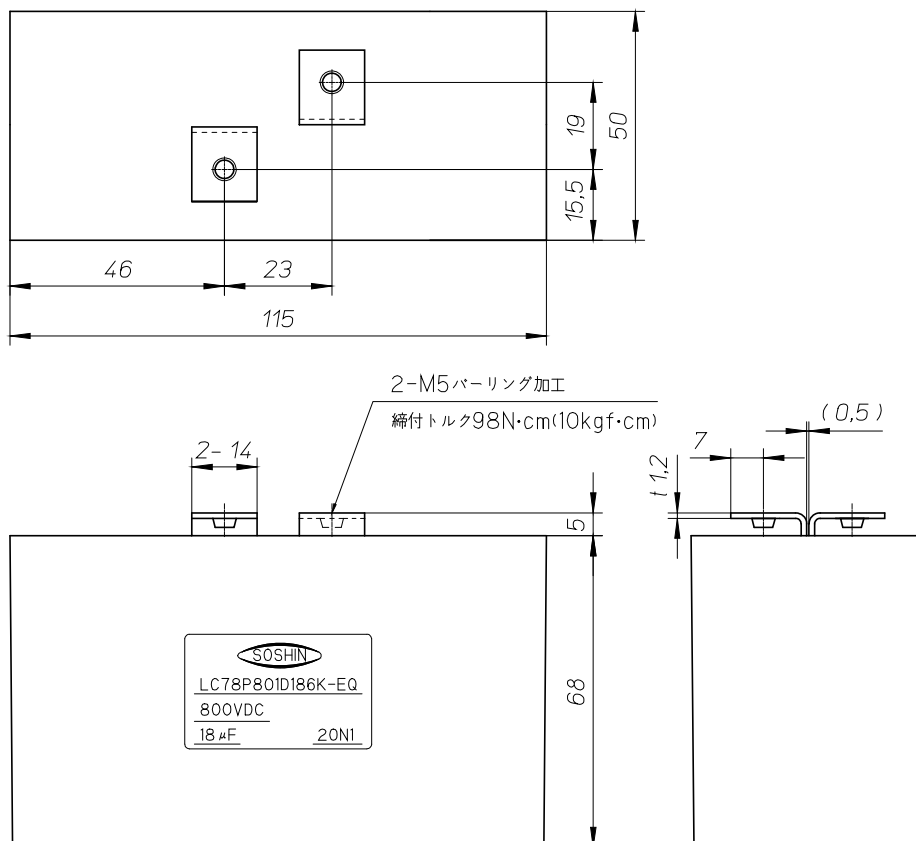
(例)	LC	78	P	801D	186	K	-	EQ
	種類	形状	特性	定格電圧	静電容量	許容差		区分

【 仕様 】

品名	定格電圧 [VDC]	静電容量 [ $\mu$ F]	許容差 [%]	取付ピッチ	許容電流		外形寸法[mm]			
					Arms	Ao-p	W	H	T	fig
LC78P401D396K-EQ	400	39.0	(K) $\pm 10$	23/19	24.4	919	115	68	50	fig.1
LC78P401D476K-EQ		47.0			29.4	949				
LC78P601D276K-EQ	600	27.0			20.2	763				
LC78P601D336K-EQ		33.0			24.8	933				
LC78P801D156K-EQ	800	15.0			15.0	565				
LC78P801D186K-EQ		18.0			18.0	679				
LC78P122D565K-EQ	1200	5.6			19.4	731				
LC78P122D685K-EQ		6.8			23.5	887				

※ 使用温度範囲: -25°C~+85°C、耐電圧: 定格電圧  $\times$  1.5 VDC、絶縁抵抗:  $\geq 10,000 \Omega \cdot F$ 、誘電正接  $\leq 0.001$  以下

[fig.1]



SOSHIN POWER ELECTRONICS CAPACITOR & MODULE

フィルタ用コンデンサ  
EA,EM シリーズ



- INV出力側フィルタ用コンデンサに最適です。
- 損失が小さく小型で許容電流の大きなコンデンサです。
- その他、カスタム設計対応致します。

【 品名構成 】

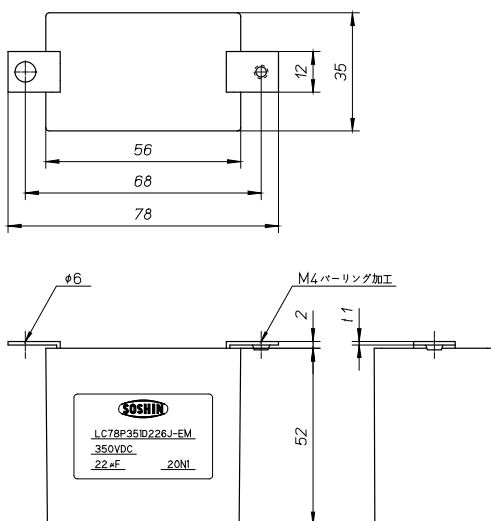
(例)	<u>LC</u>	<u>78</u>	<u>P</u>	<u>351D</u>	<u>226</u>	<u>J</u>	-	<u>EM</u>
	種類	形状	特性	定格電圧	静電容量	許容差		区分

【 仕様 】

品名	定格電圧 [VDC]	静電容量 [ $\mu$ F]	許容差 [%]	取付ピッチ	許容電流		外形寸法[mm]			
					Arms	Ao-p	W	H	T	fig
LC78P351D106J-EM	350VDC (125VAC)	10	(J) $\pm 5$	68	14.7	236	56	52	35	fig.1
LC78P351D126J-EM		12			17.6	283				
LC78P351D156J-EM		15			22.1	353				
LC78P351D186J-EM		18			18.6	242				
LC78P351D226J-EM		22			22.7	296				
LC79P351D276J-EA		27			21.5	307				
LC79P351D336J-EA		33		26.3	376					
LC79P351D396J-EA		39		31.1	444					
LC79P351D476J-EA		47		37.5	535					

※ 使用温度範囲:  $-25^{\circ}\text{C} \sim +85^{\circ}\text{C}$ 、耐電圧: 定格電圧  $\times 1.5$  VDC、絶縁抵抗:  $\geq 10,000 \Omega \cdot \text{F}$ 、誘電正接  $\leq 0.001$  以下

[fig.1]



[fig.2]

