

NF4000C-SHG Series (RoHS认证产品)

三相四线式 500VAC

海外电源规格



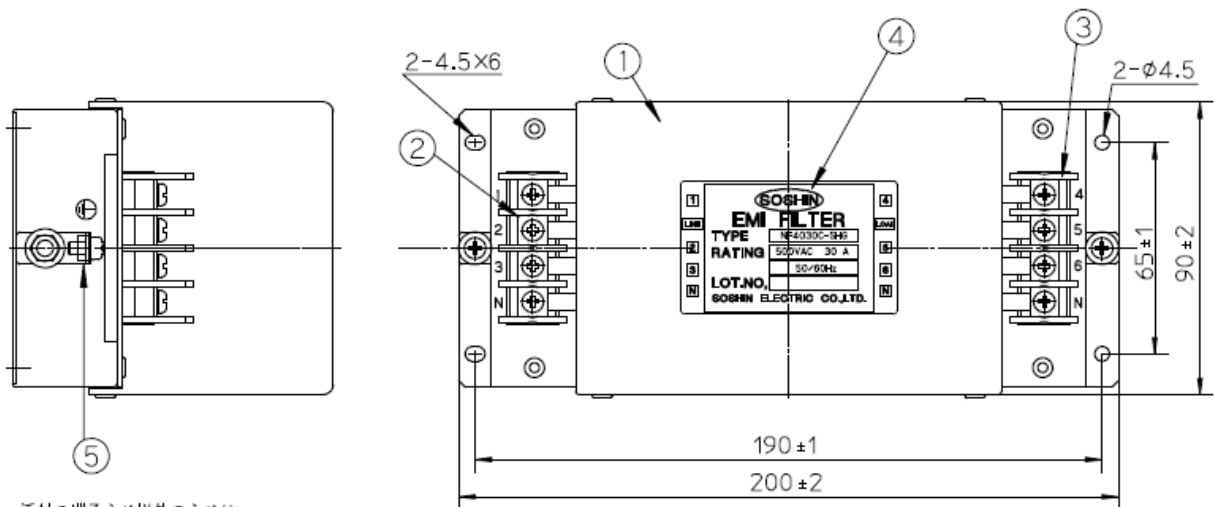
用途

半导体制造装置、机床、工业机器人、通用逆变器、CVCF等的电源装置等

规格

Part No.	Rated Current	Weight	
NF4020C-SHG	20A	2.0kg	fig1
NF4030C-SHG	30A		
NF4060C-SHG	60A	2.2kg	fig2
NF4080C-SHG	80A	3.0kg	fig3
NF4100C-SHG	100A		
NF4150C-SHG	150A	6.3kg	fig4
NF4200C-SHG	200A	8.3kg	fig5
NF4250C-SHG	250A		
NF4300C-SHG	300A		
Rated Voltage	528VAC max		
Leakage Current	1mA max 500VAC 60Hz		
Ambient temp.	-20 up to 50 Deg.C		

fig. 1 (20, 30A)



注) 添付の端子ネジ以外のネジは
使用しないでください。
Note: Use only an attached screw.

No.	名称 Item	備考 Notes
1	ケース Case	
2	入力端子 Input terminal	M4
3	出力端子 Output terminal	M4
4	铭板 Label	
5	接地端子 Earthing terminal	M4

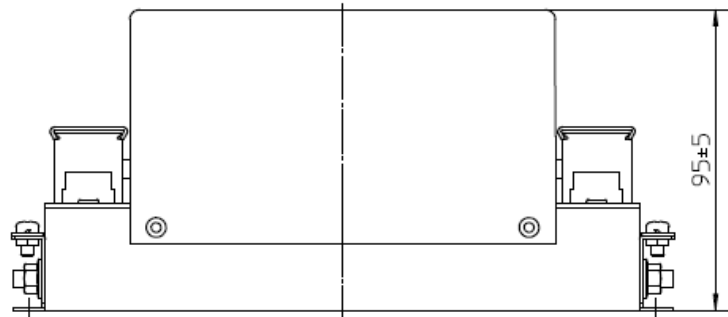


fig. 2 (60A)

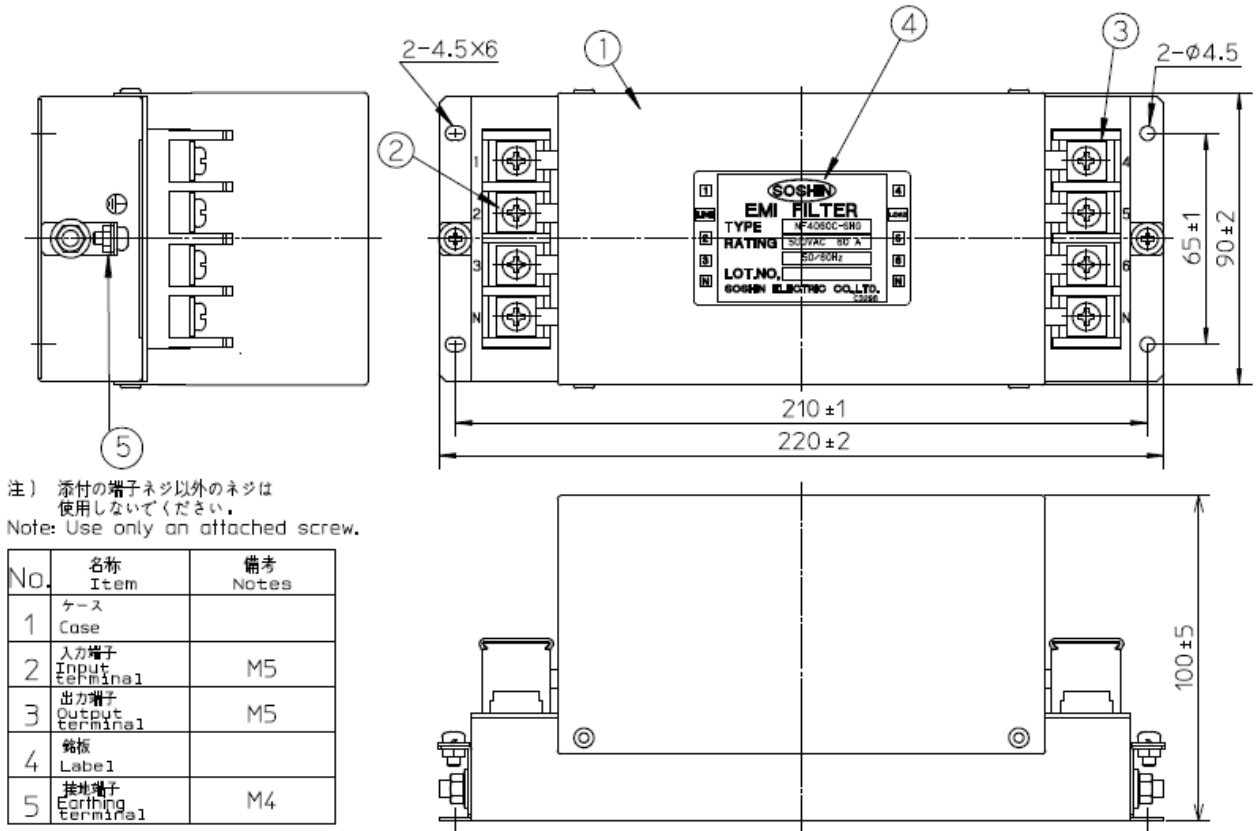


fig. 3 (80, 100A)

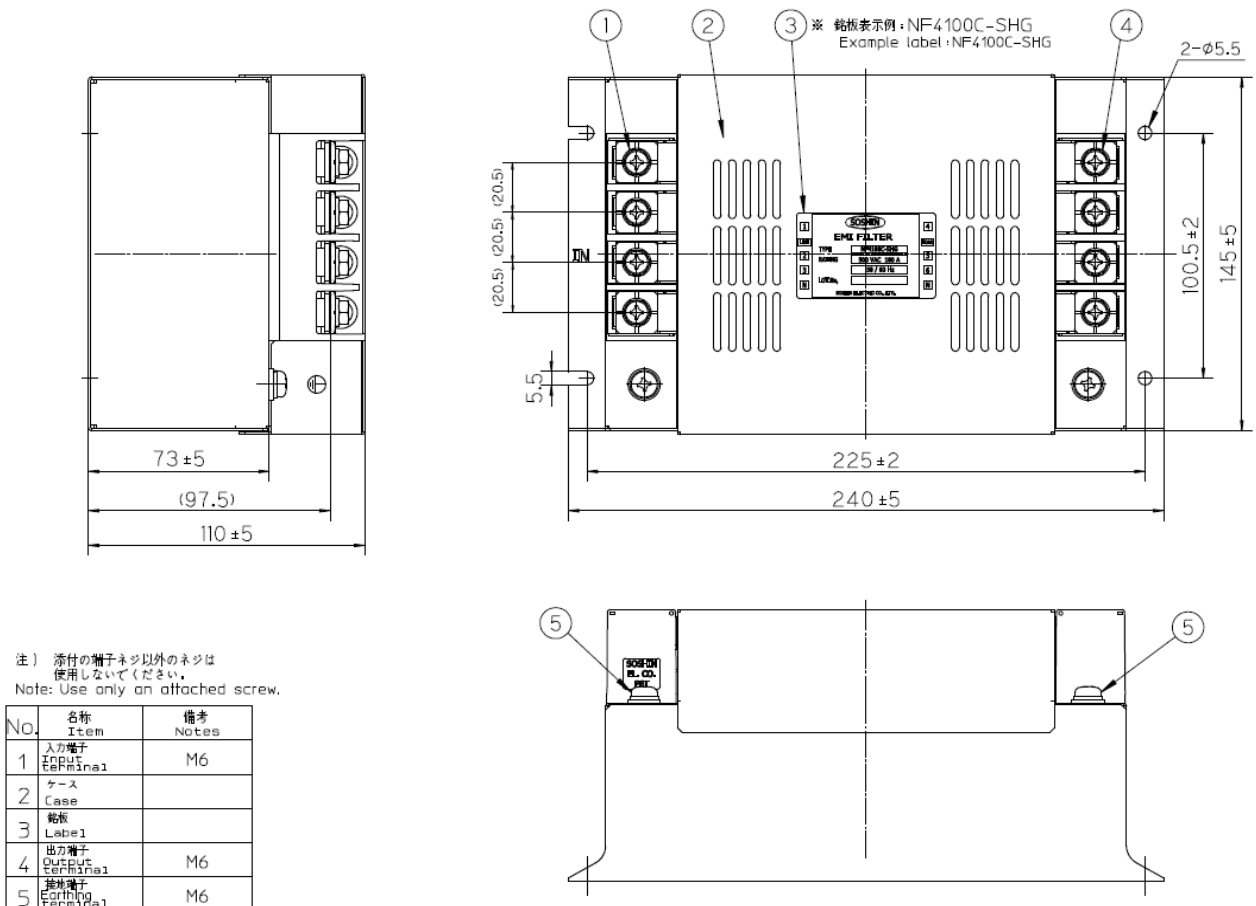
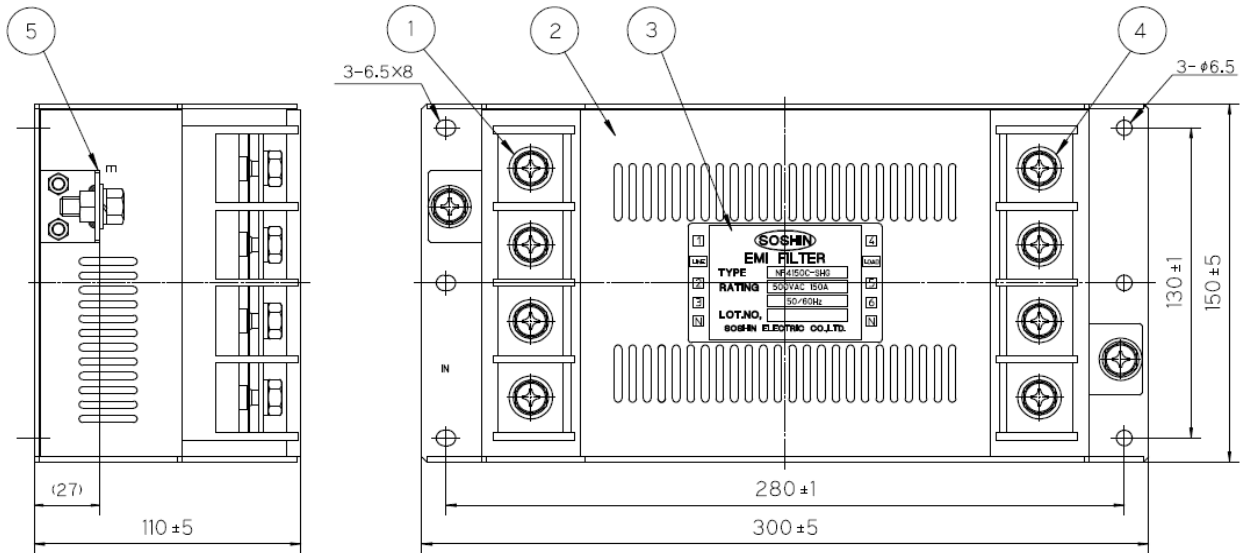


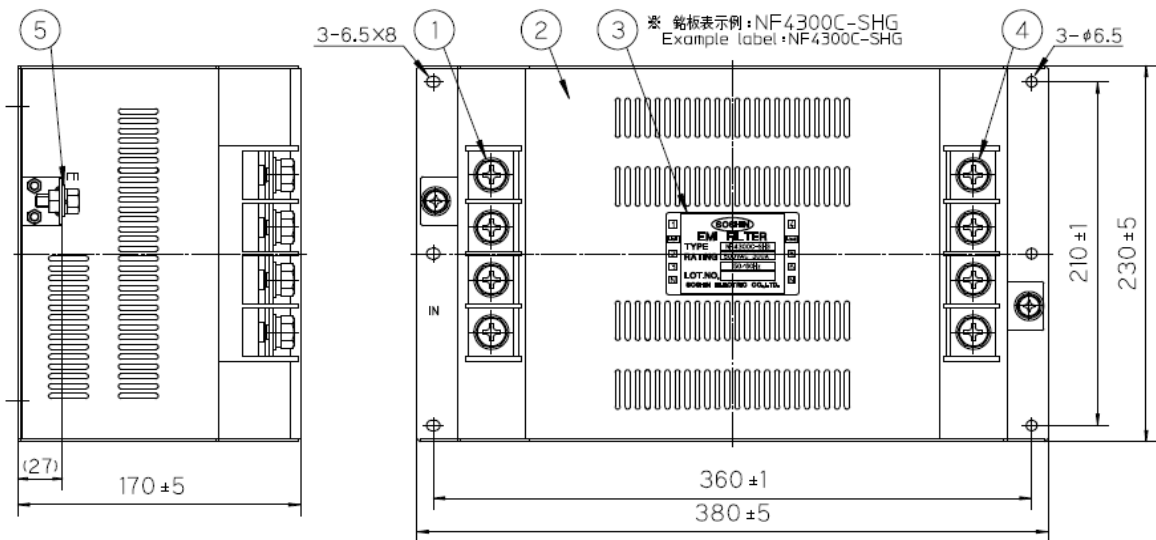
fig. 4 (150A)



注) 添付の端子ネジ以外のネジは
使用しないでください。
Note: Use only an attached screw.

No.	名称 Item	備考 Notes
1	入力端子 Input terminal	M8
2	ケース Case	
3	銘板 Label	
4	出力端子 Output terminal	M8
5	接地端子 Earthing terminal	M8

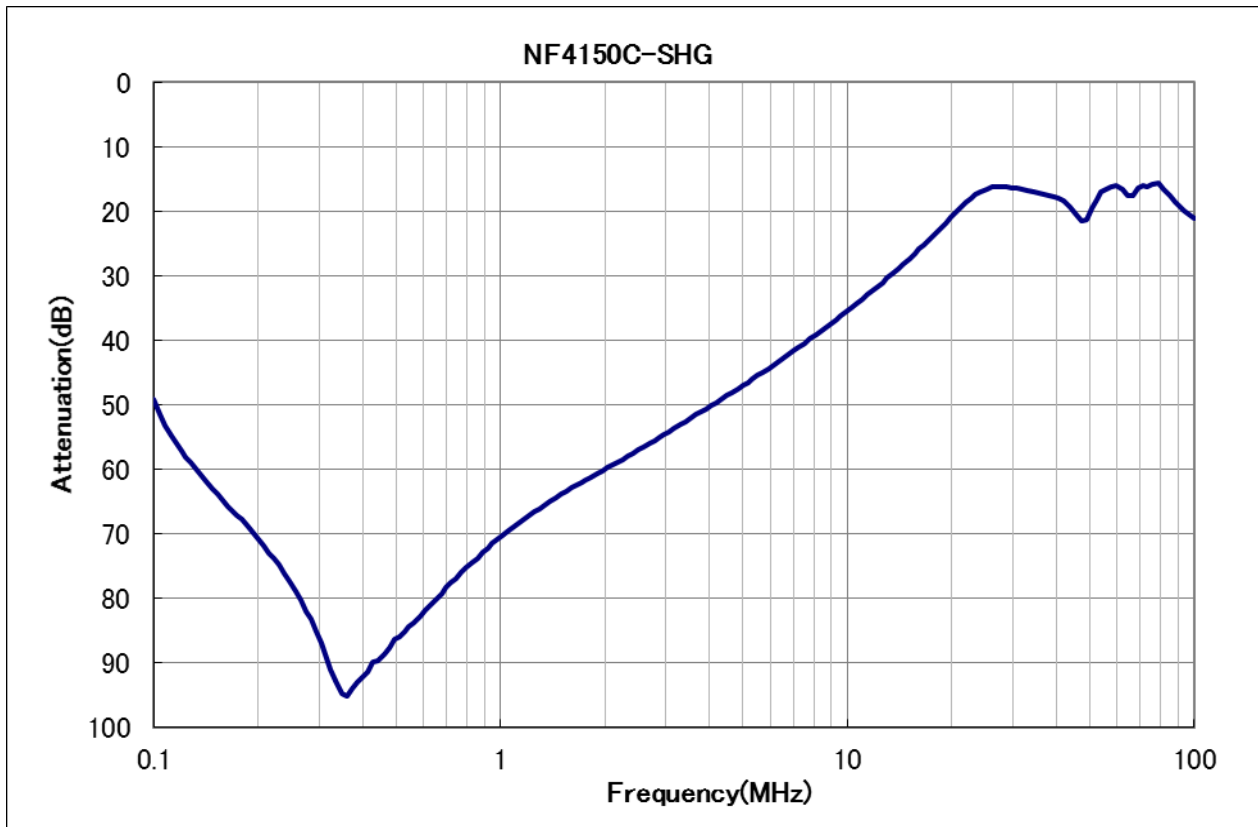
fig. 5 (200 , 250 , 300A)



注) 添付の端子ネジ以外のネジは
使用しないでください。
Note: Use only an attached screw.

No.	名称 Item	備考 Notes
1	入力端子 Input terminal	M10
2	ケース Case	
3	銘板 Label	
4	出力端子 Output terminal	M10
5	接地端子 Earthing terminal	M8

代表特性



回路図

