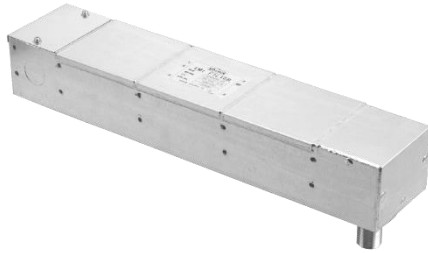


SF2000A-AS Series (RoHS认证产品)

单相二线式 250VAC

共模宽频高衰减型

由于采用了输出部贯穿管具有良好的高频特性



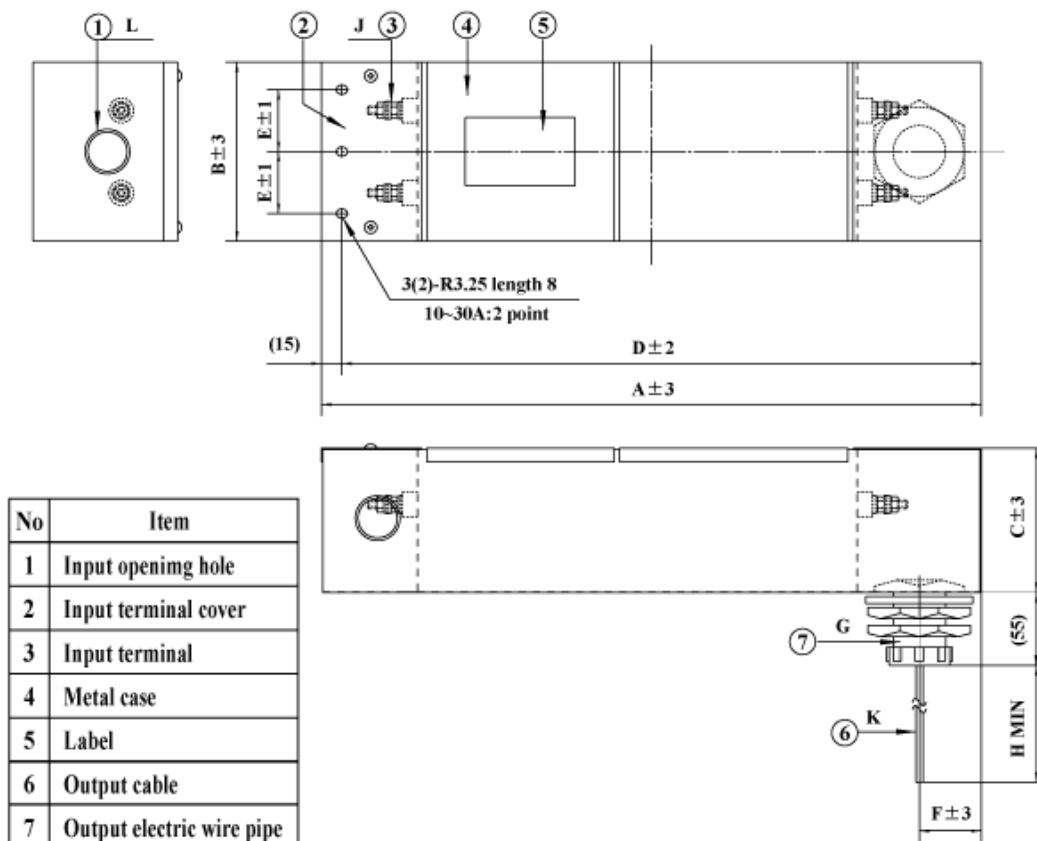
用途

用于电波暗室以及屏蔽机房电源

规格

Part No.	Rated Current	Leakage Current	Weight	Dimensions [mm]										
				A	B	C	D	E	F	G	H	J	K	L
SF2010A-AS	10A	155mA	5.3kg	475	100	75	460	60	35	CTC25	500	M4	AWG12	φ28.5
SF2020A-AS	20A	155mA	5.3kg	475	100	75	460	60	35	CTC25	500	M4	AWG12	φ28.5
SF2030A-AS	30A	155mA	5.5kg	475	100	75	460	60	35	CTC25	500	M5	AWG10	φ28.5
SF2040A-AS	40A	500mA	8.6kg	480	130	105	465	45	45	CTC39	500	M6	AWG8	φ28.5
SF2050A-AS	50A	500mA	8.8kg	480	130	105	465	45	45	CTC39	500	M6	AWG6	φ28.5
SF2060A-AS	60A	500mA	9.0kg	480	130	105	465	45	45	CTC39	500	M6	AWG6	φ28.5
SF2100A-AS	100A	500mA	16.5kg	640	180	125	625	70	45	CTC39	500	M10	MLFC38mm ^φ	φ35
Rated Voltage	250VAC max													
Leakage Current	(Please use Insulation Transformer together)													
Ambient temp.	-20 up to 50 Deg. C													

fig. 1



代表特性

