

SOSHIN POWER ELECTRONICS CAPACITOR & MODULE

# 小型交流电源用块状电容器「LD」系列

- 最适合三相交流电源的噪音对策。
- 将大容量电容器小型块状化, 得到了简易 EMI 滤波器。
- 通过与原有的 EMI 滤波器同时设置可以得到高衰减滤波器。
- 与线圈以及电抗组合, 可以构成三相电源用的 EMI 滤波器。
- 其他, 可以按照客户的要求进行设计。

\*. 安全规格认定产品

UL-1283, TÜV (EN132400)



## 【产品名构成】

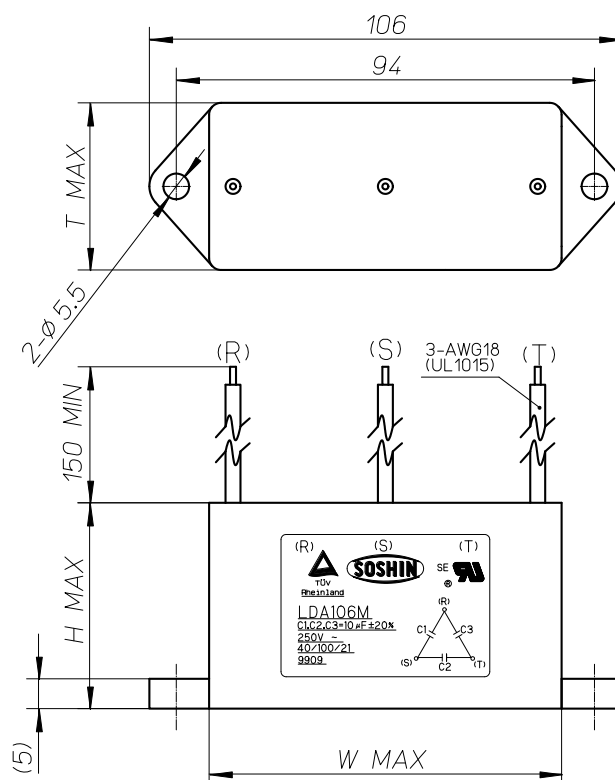
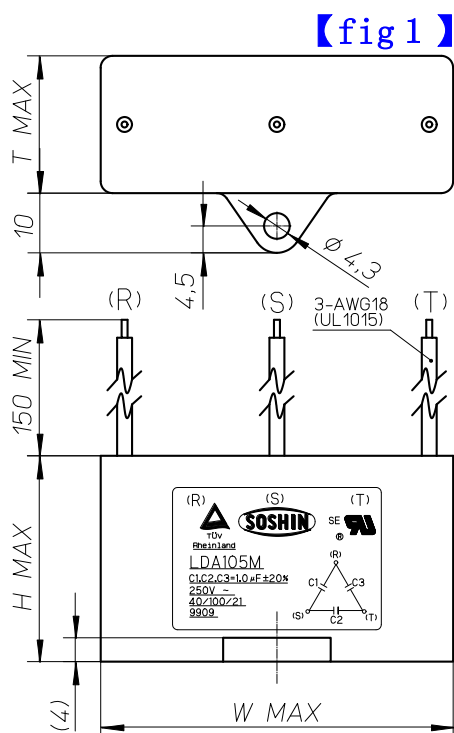
(例) <b>LD A 106 M</b>
型号名 定格电压 静电容量 容许误差

定格电压 : 250 VAC 容许误差 : ±20 %

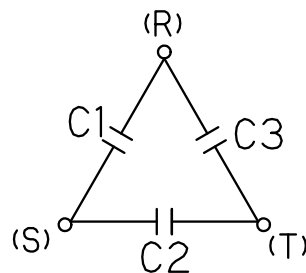
## 【规格】

产品名	静电容量 C1, C2, C3 (μF)	定格电压 (VAC)	试验电压 (VDC)	绝缘电阻	损耗值	使用温度范围	外形尺寸 (mm)			外形图
							W	H	T	
LDA105M	1.0	250	1075 1分钟	端子间 ≧2000Ω  端子 与外壳间 ≧10000Ω	500VDC 0.002 以下 1 kHz	-40 °C } +100°C	61	34	20	fig1
LDA155M	1.5						61	37	25	
LDA225M	2.2						61	42	30	
LDA305M	3.0						61	47	32	
LDA685M	6.8						84	58	45	fig2
LDA106M	10.0						84	58	45	

## 【外形图】



## 【接线图】



无指定的尺寸公差为  
±1.0mm