

# HF2000E-SJB Series (RoHS Compliant)

DC 1000VDC

For DC line, large solar panel



UL1283 (file No.E102708)  
EN60939-2 (file No.R50221931)

## Applications

For DC line, power conditioner generation panel

## Specifications

Part No.	Rated Current	Weight	
HF2300E-SJB	300A	5.9kg	fig1
HF2600E-SJB	600A	5.9kg	fig1
HF21000E-SJB	1000A	8.8kg	fig2
HF21200E-SJB	1200A	16kg	fig3
HF21600E-SJB	1600A	16kg	fig4
Rated Voltage	1000VDC max		
Ambient temp.	-25 up to 60 Deg.C		

fig.1 (300, 600A)

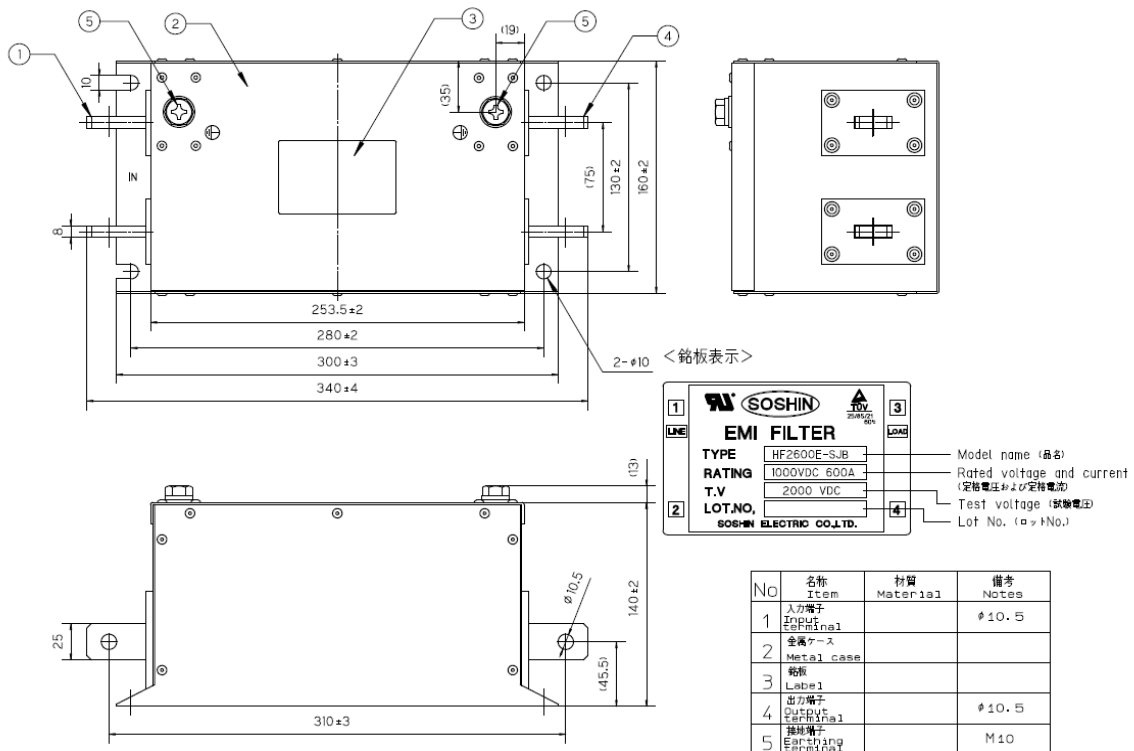
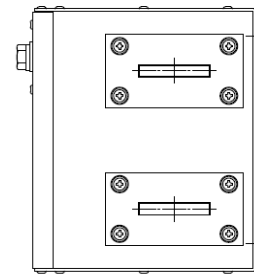
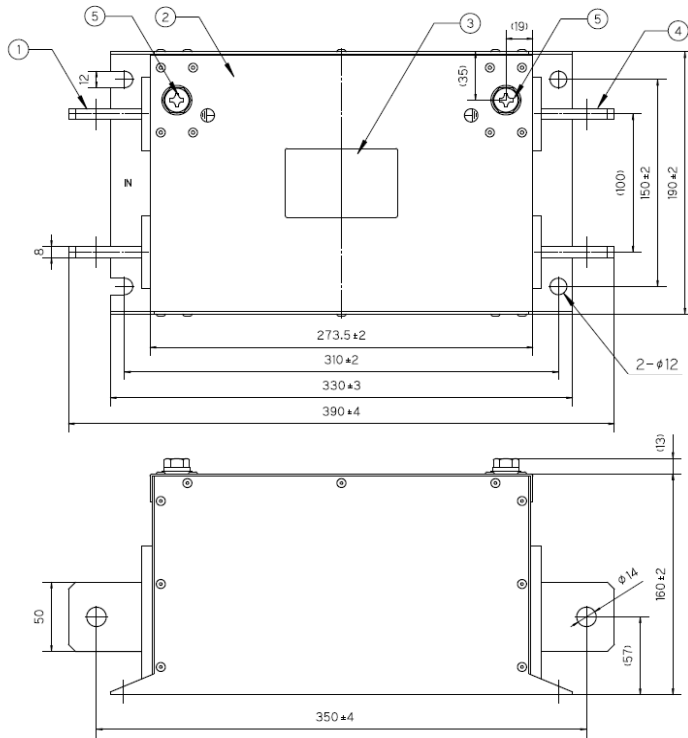
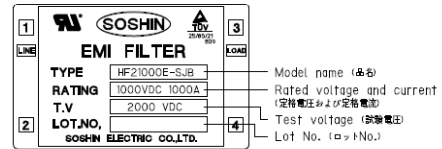


fig.2 (1000A)

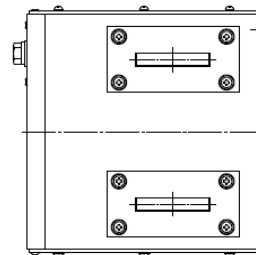
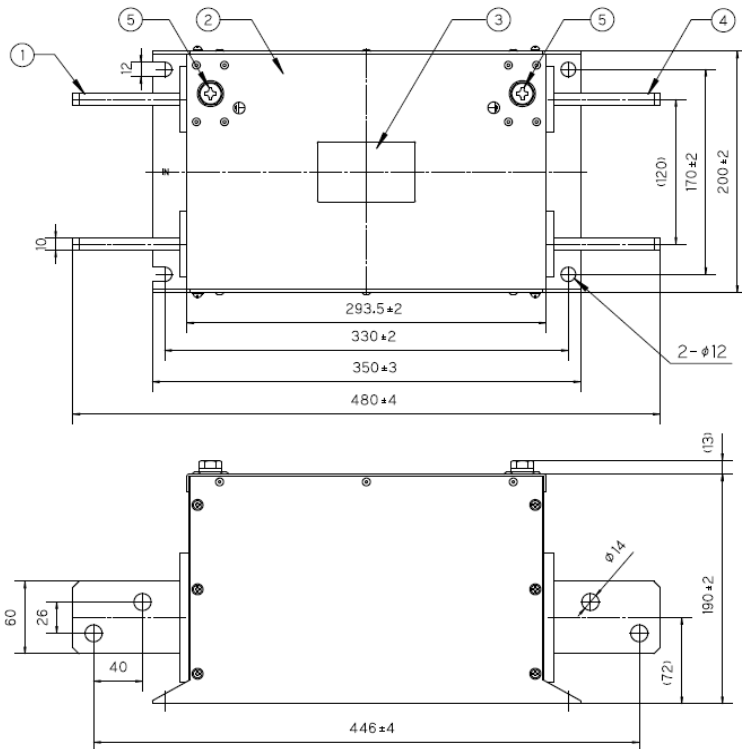


<銘板表示>

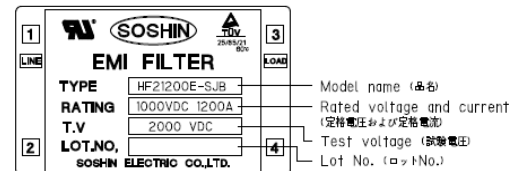


No	名称 Item	材質 Material	備考 Notes
1	入力端子 Input terminal		φ14
2	金属ケース Metal case		
3	銘板 Label		
4	出力端子 Output terminal		φ14
5	接地端子 Earthing terminal		M10

fig. 3 (1200A)

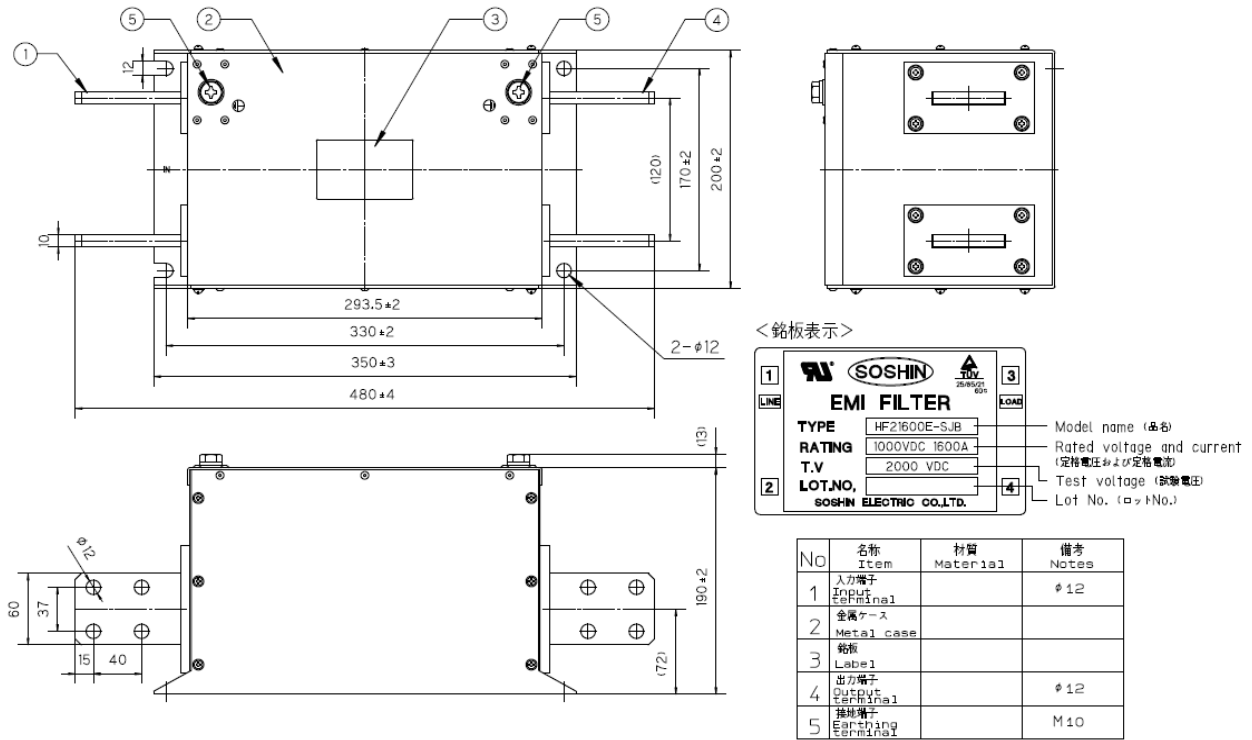


<銘板表示>

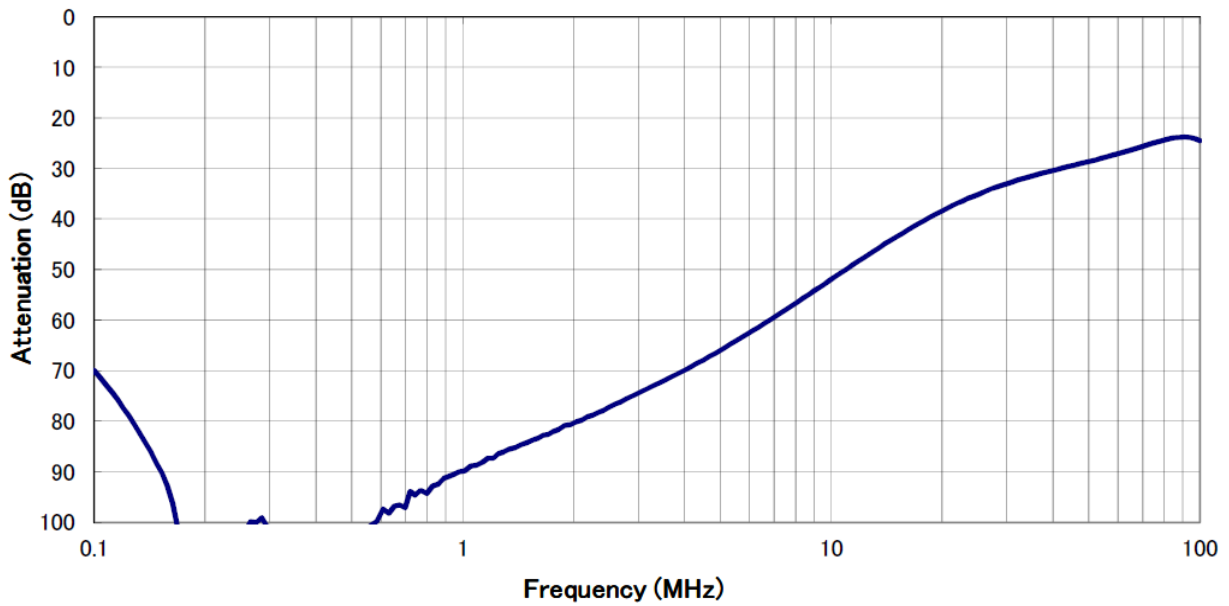


No	名称 Item	材質 Material	備考 Notes
1	入力端子 Input terminal		φ14
2	金属ケース Metal case		
3	銘板 Label		
4	出力端子 Output terminal		φ14
5	接地端子 Earthing terminal		M10

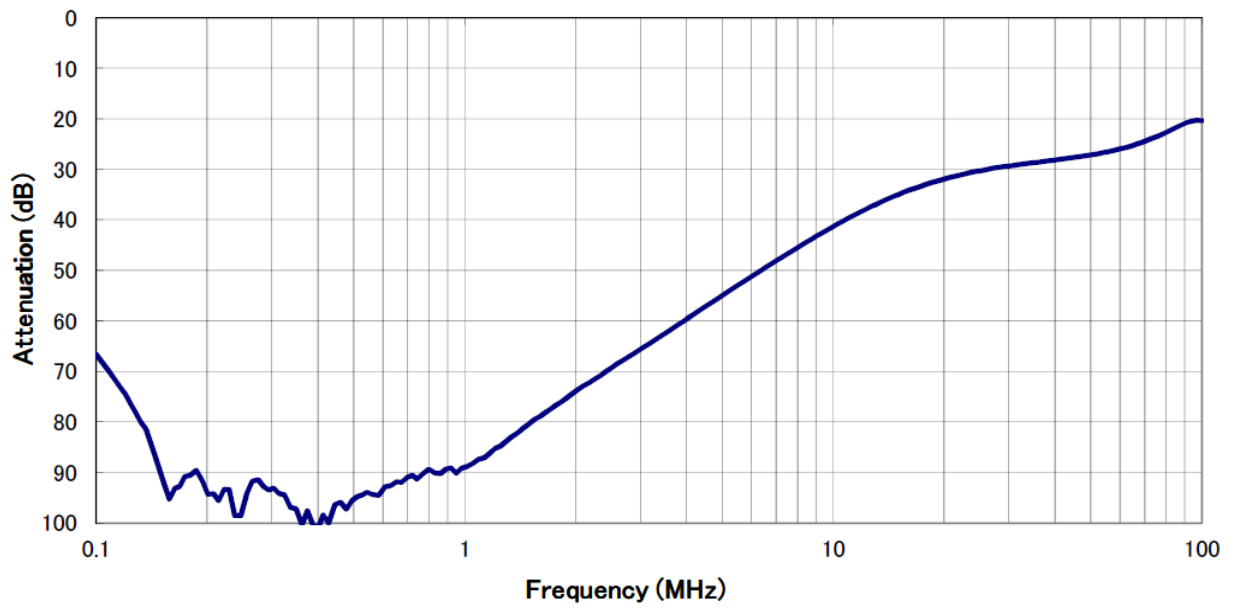
fig. 4 (1600A)



Characteristics (Typical) (600A)



## Characteristics (Typical) (1600A)



## Circuit Diagram

