

# NF4000C-SHG Series (RoHS Compliant)

3-phase 4-line 500VAC



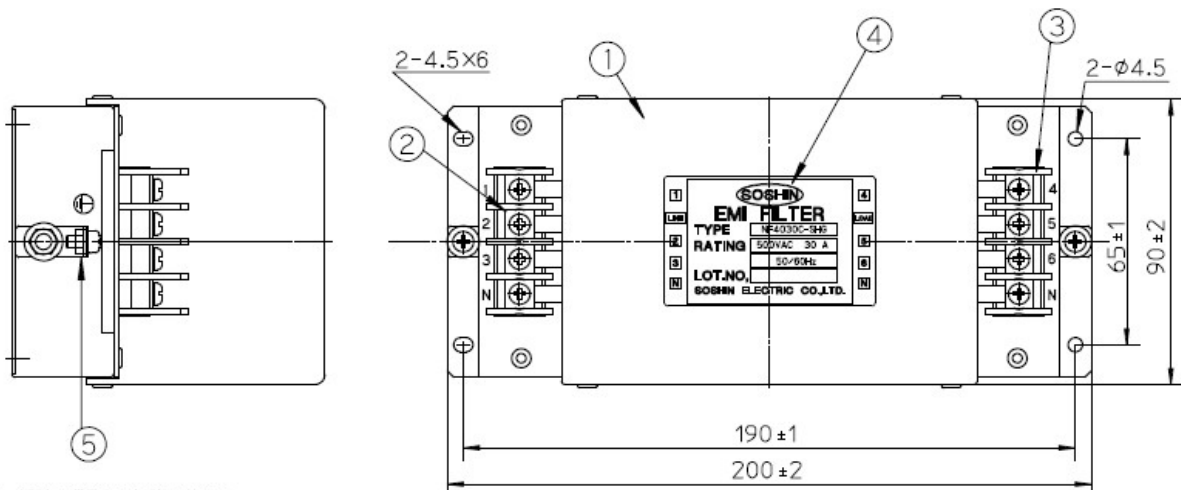
## Applications

Semiconductor Manufacturing Equipment, Tooling Machine, Industrial robot, Inverter, CVCF power supply

## Specifications

Part No.	Rated Current	Weight	
NF4020C-SHG	20A	2.0kg	fig1
NF4030C-SHG	30A		
NF4060C-SHG	60A	2.2kg	fig2
NF4080C-SHG	80A	3.0kg	fig3
NF4100C-SHG	100A		
NF4150C-SHG	150A	6.3kg	fig4
NF4200C-SHG	200A	15.7kg	fig5
NF4250C-SHG	250A		
NF4300C-SHG	300A		
Rated Voltage	528VAC max		
Leakage Current	1mA max 500VAC 60Hz		
Ambient temp.	-20 up to 50 Deg.C		

fig. 1 (20 , 30A)



注) 添付の端子ネジ以外のネジは  
使用しないでください。  
Note: Use only an attached screw.

No.	名称 Item	備考 Notes
1	ケース Case	
2	入力端子 Input terminal	M4
3	出力端子 Output terminal	M4
4	銘板 Label	
5	接地端子 Earthing terminal	M4

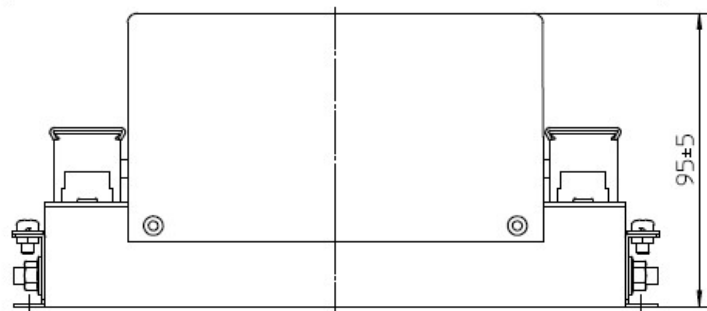


fig. 2 (60A)

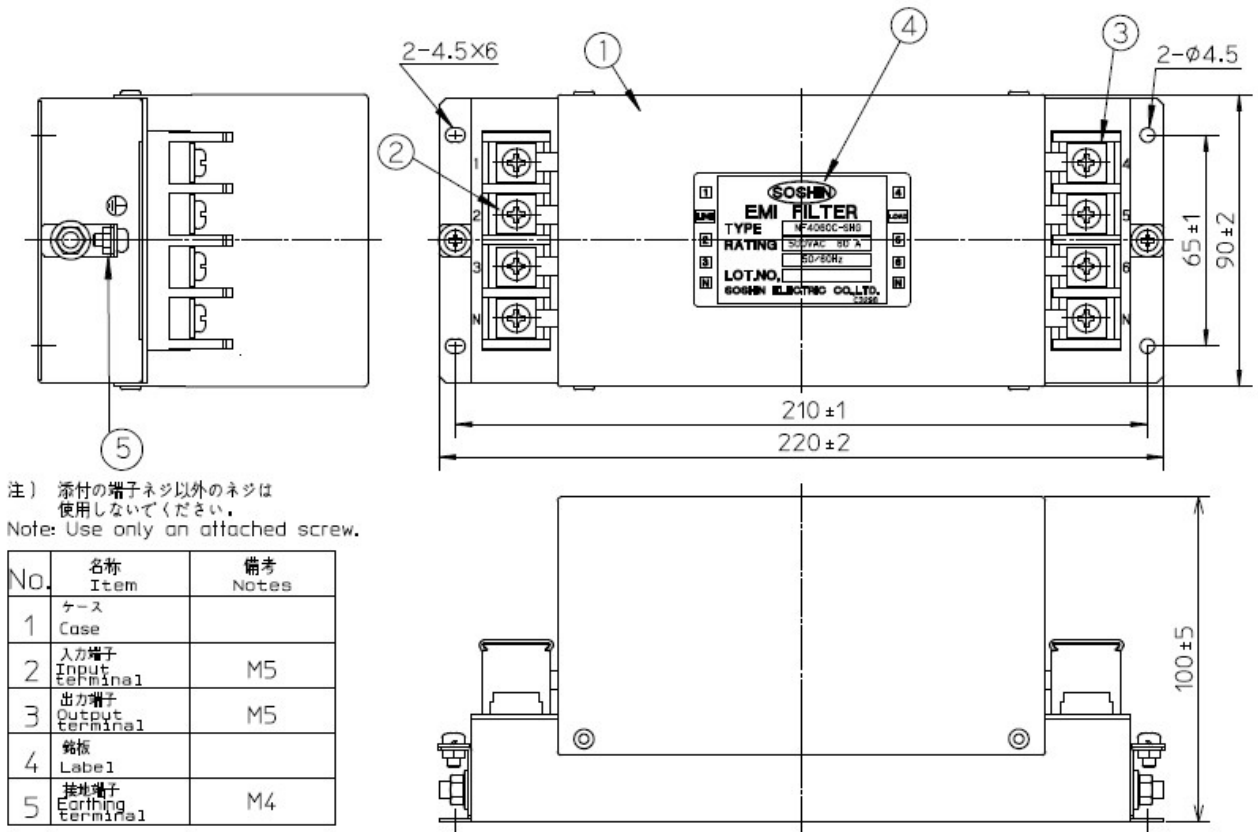


fig. 3 (80, 100A)

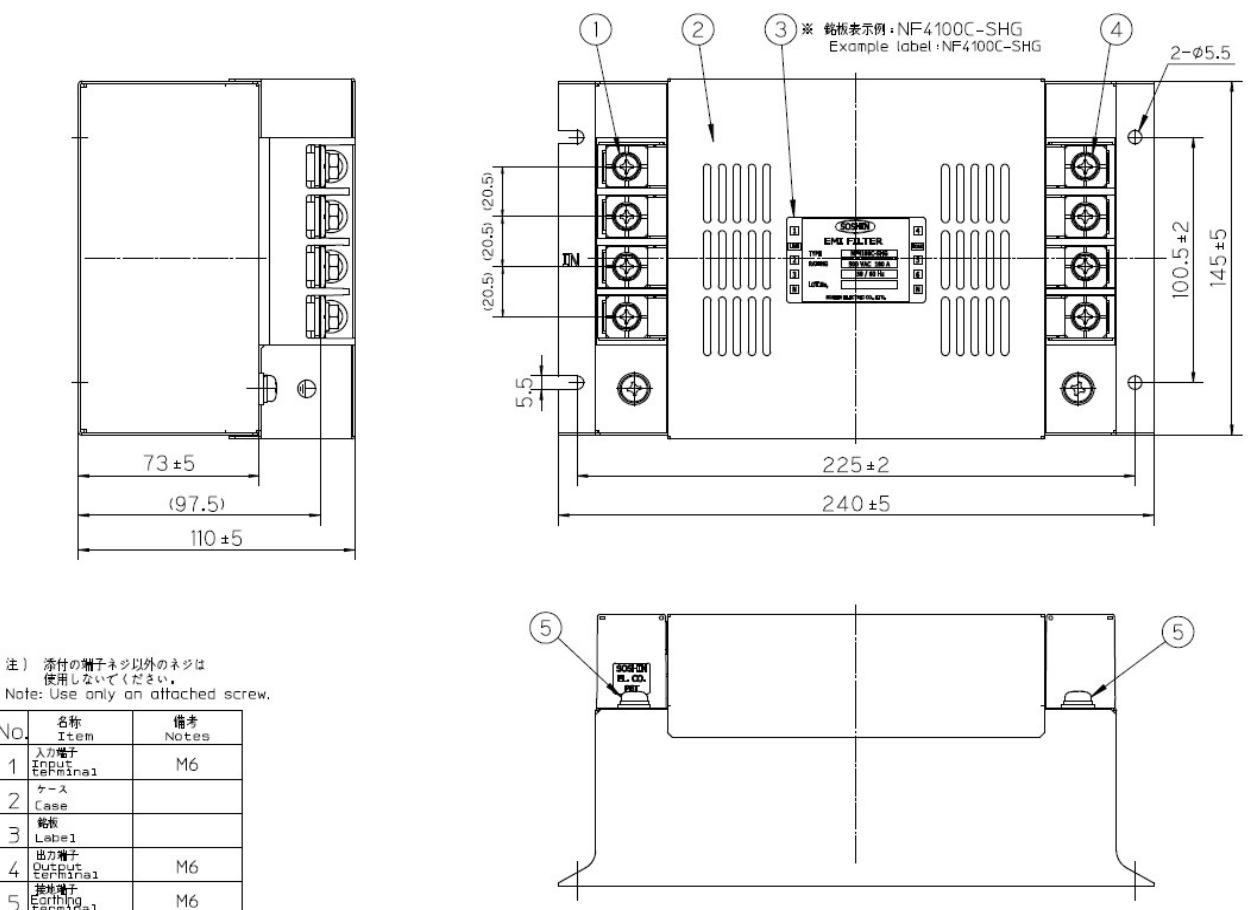
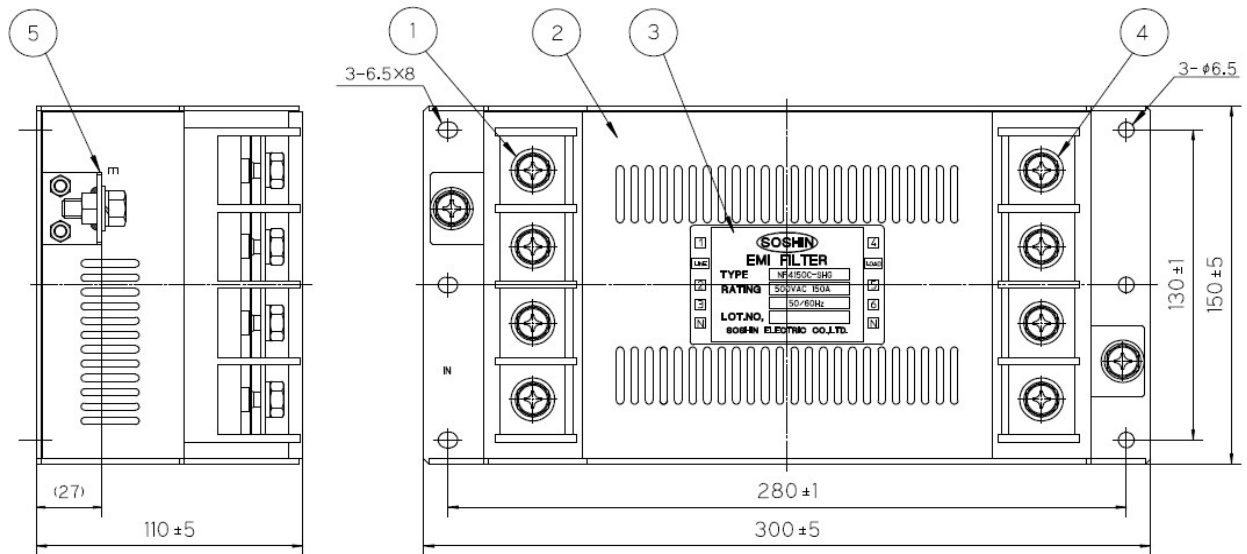


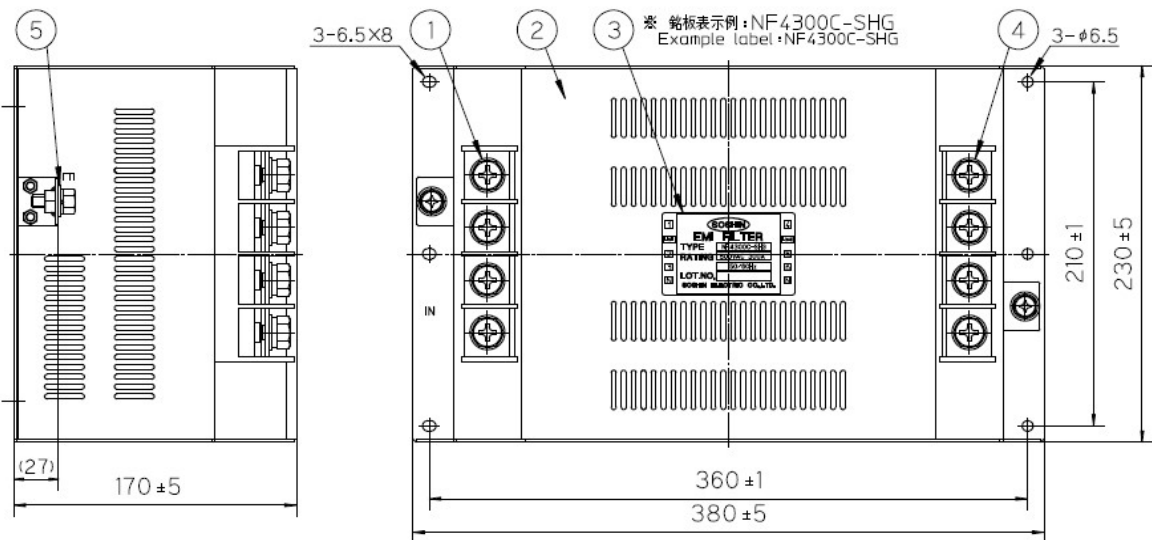
fig. 4 (200A)



注) 添付の端子ネジ以外のネジは  
使用しないでください。  
Note: Use only an attached screw.

No.	名称 Item	備考 Notes
1	入力端子 Input terminal	M8
2	ケース Case	
3	銘板 Label	
4	出力端子 Output terminal	M8
5	接地端子 Earthing terminal	M8

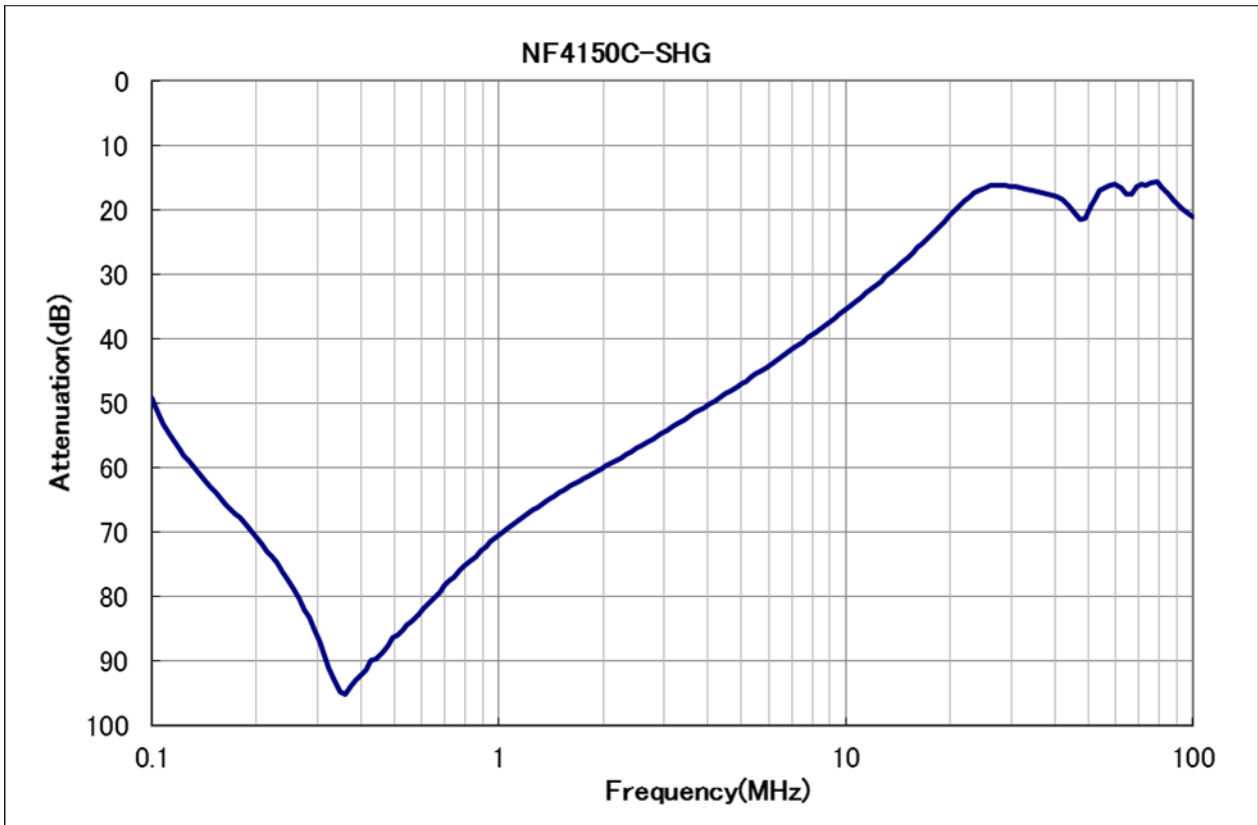
fig. 5 (200 , 250 , 300A)



注) 添付の端子ネジ以外のネジは  
使用しないでください。  
Note: Use only an attached screw.

No.	名称 Item	備考 Notes
1	入力端子 Input terminal	M10
2	ケース Case	
3	銘板 Label	
4	出力端子 Output terminal	M10
5	接地端子 Earthing terminal	M8

## Characteristics (Typical)



## Circuit Diagram

