

NF3000C-SJB Series (RoHS Compliant)

3-phase 3-line 500VAC



For AC line, large solar system
Neutral point earth ground power source

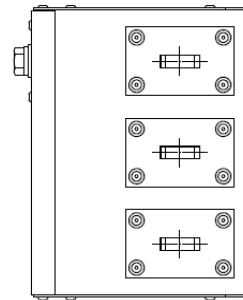
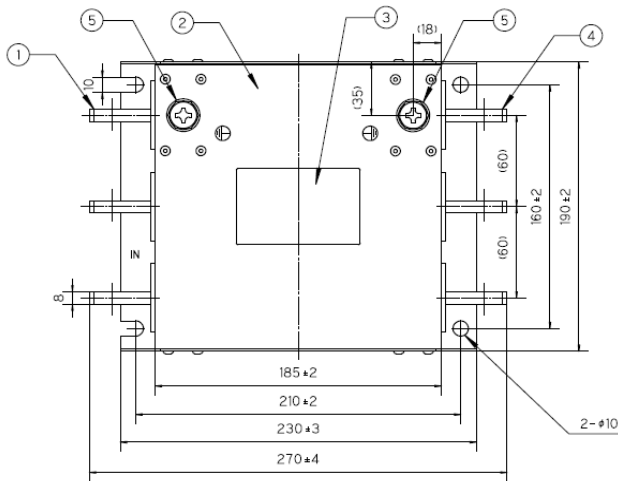
Applications

For AC line, large solar system

Specifications

Part No.	Rated Current	Weight	
NF3300C-SJB	300A	4.2kg	fig1
NF3600C-SJB	600A	4.2kg	
NF31000C-SJB	1000A	7.0kg	fig2
NF31200C-SJB	1200A	13kg	fig3
NF31600C-SJB	1600A	13kg	fig4
Rated Voltage	500VAC		
Leakage Current	160mA max 500VAC 60Hz By UL1283		
Ambient temp.	-25 up to 60 Deg.C		

fig.1 (300, 600A)



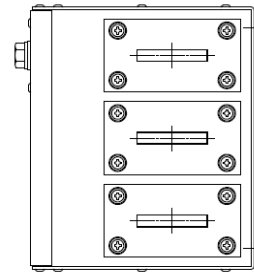
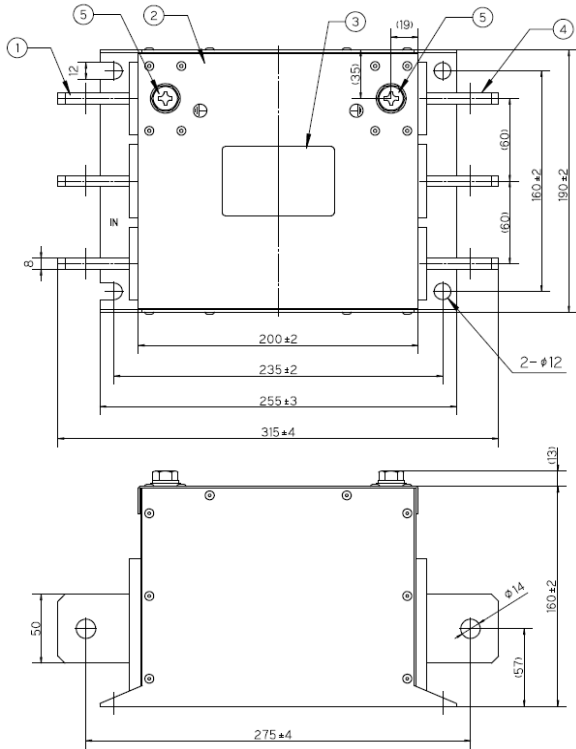
銘板表示例

SOSHIN		EMI FILTER	
1	LINE	TYPE	NF3300C-SJB
2		RATING	500 VAC 300 A
			50 / 60 Hz
3		LOT.NO.	
		SOSHIN ELECTRIC CO.,LTD.	
		4	LOAD

Model name (品番)
Rated voltage and Rated current
(定格電圧及 定格電流)
Rated frequency (定格周波数)
LOT.No.

No	名称 Item	材質 Material	備考 Notes
1	入力端子 Input Terminal		φ10.5
2	金属ケース Metal case		
3	銘板 Label		
4	出力端子 Output Terminal		φ10.5
5	接地端子 Earthing Terminal		M10

fig.2 (1000A)



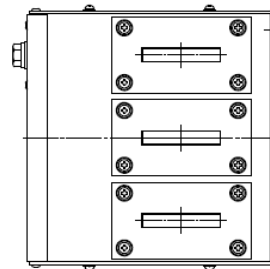
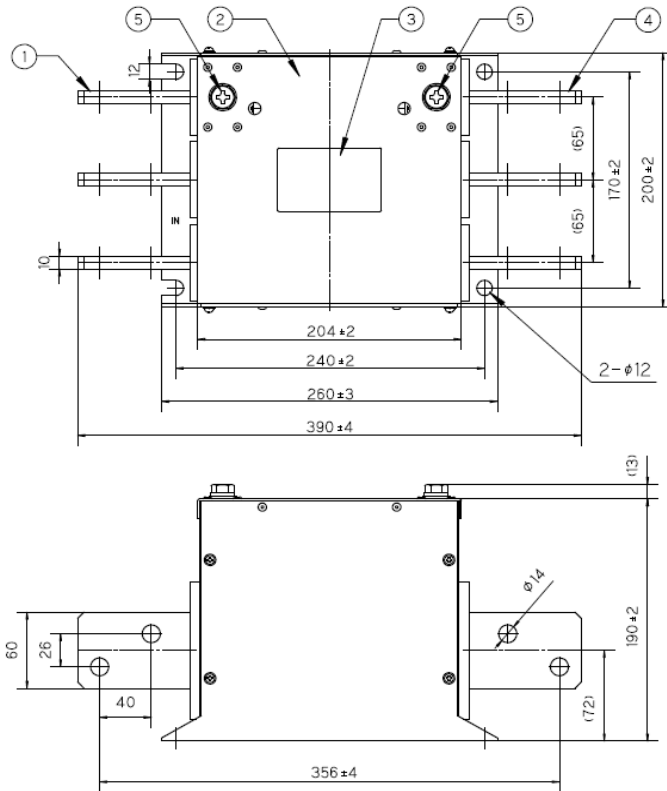
銘板表示例

1	SOSHIN		4
LINE	EMI FILTER		LOAD
2	TYPE	NF3100C-SJB	5
	RATING	500VAC 1000A	6
		50 / 60 Hz	
3	LOT.NO.		6
	SOSHIN ELECTRIC CO.,LTD.		

Model name (品名)
Rated voltage and Rated current (定格電圧値 及び 定格電流値)
Rated frequency (定格周波数)
LOT.No.

No	名称 Item	材質 Material	備考 Notes
1	入力端子 Input terminal		φ14
2	金属ケース Metal case		
3	銘板 Label		
4	出力端子 Output terminal		φ14
5	接地端子 Earthing terminal		M10

fig. 3 (1200A)



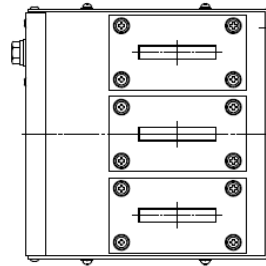
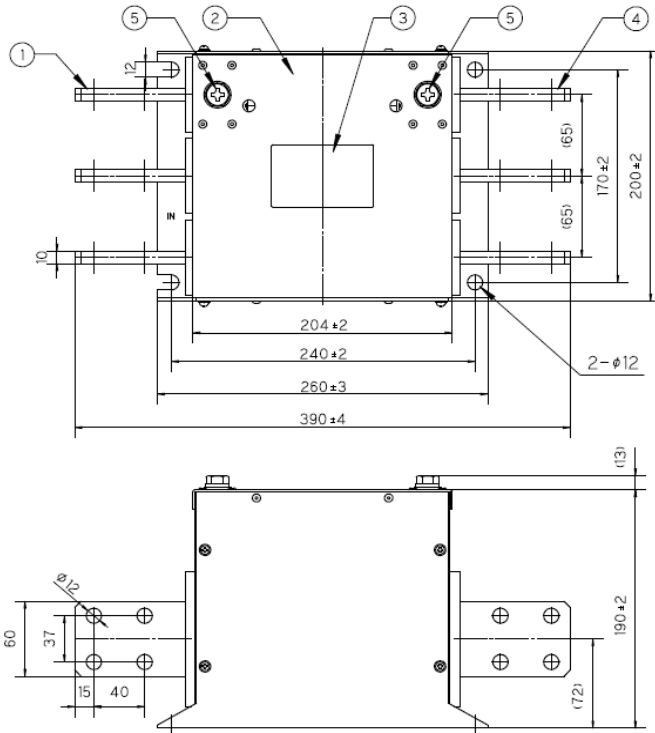
銘板表示例

1	SOSHIN		4
LINE	EMI FILTER		LOAD
2	TYPE	NF31200C-SJB	5
	RATING	500VAC 1200A	6
		50 / 60 Hz	
3	LOT.NO.		6
	SOSHIN ELECTRIC CO.,LTD.		

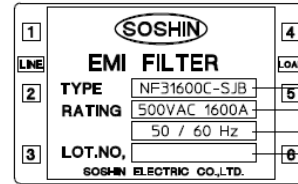
Model name (品名)
Rated voltage and Rated current (定格電圧値 及び 定格電流値)
Rated frequency (定格周波数)
LOT.No.

No	名称 Item	材質 Material	備考 Notes
1	入力端子 Input terminal		φ14
2	金属ケース Metal case		
3	銘板 Label		
4	出力端子 Output terminal		φ14
5	接地端子 Earthing terminal		M10

fig. 4 (1600A)



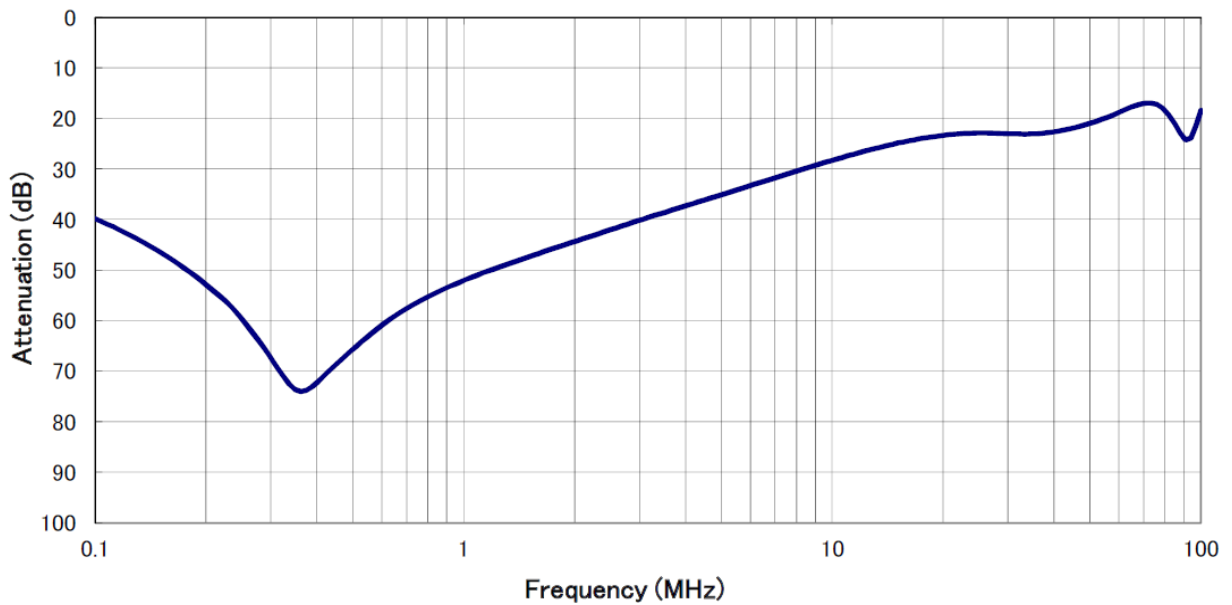
銘板表示例



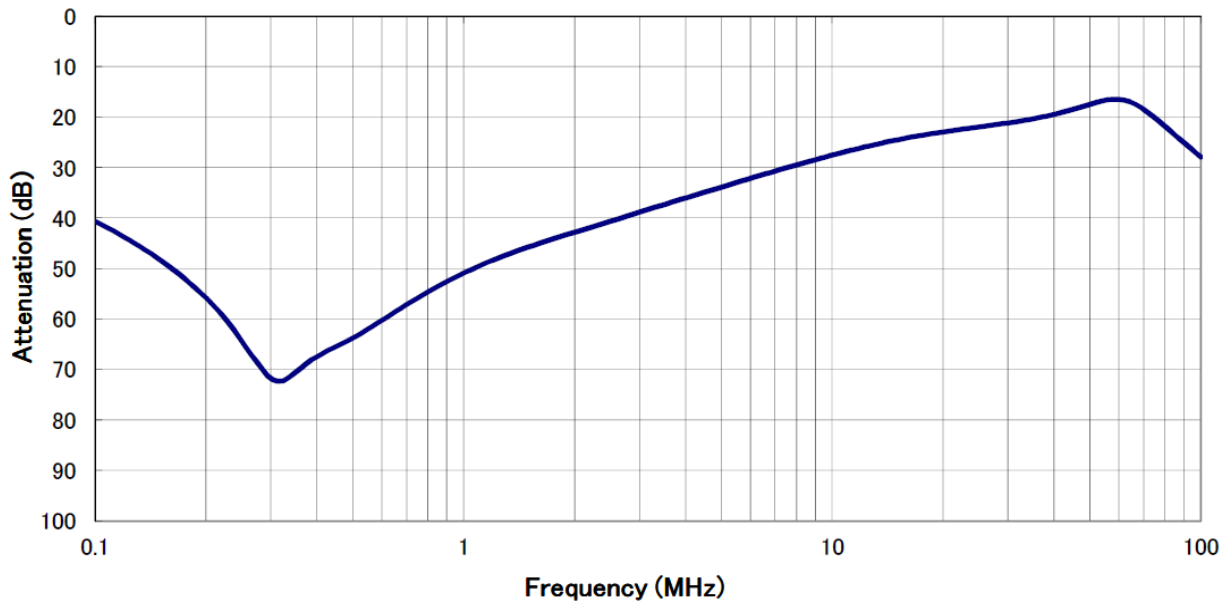
Model name (品番)
Rated voltage and Rated current
(定格電圧値、及/ 定格電流値)
Rated frequency (定格周波数)
LOT.No.

No	名称 Item	材質 Material	備考 Notes
1	入力端子 Input terminal		φ12
2	金属ケース Metal case		
3	銘板 Label		
4	出力端子 Output terminal		φ12
5	接地端子 Earthing terminal		M10

Characteristics (Typical) (600A)



Characteristics (Typical) (1600A)



Circuit Diagram

