

# NF2000E-SJB Series (RoHS Compliant)

DC 1000VDC

For DC line, large solar panel



## Applications

For DC line, large solar system

## Specifications

Part No.	Rated Current	Weight	
NF2300E-SJB	300A	3.6kg	fig1
NF2600E-SJB	600A	3.6kg	
NF21000E-SJB	1000A	5.4kg	fig2
NF21200E-SJB	1200A	9.6kg	fig3
NF21600E-SJB	1600A	9.6kg	fig4
Rated Voltage	1000VDC max		
Ambient temp.	-25 up to 60 Deg.C		

fig.1 (300, 600A)

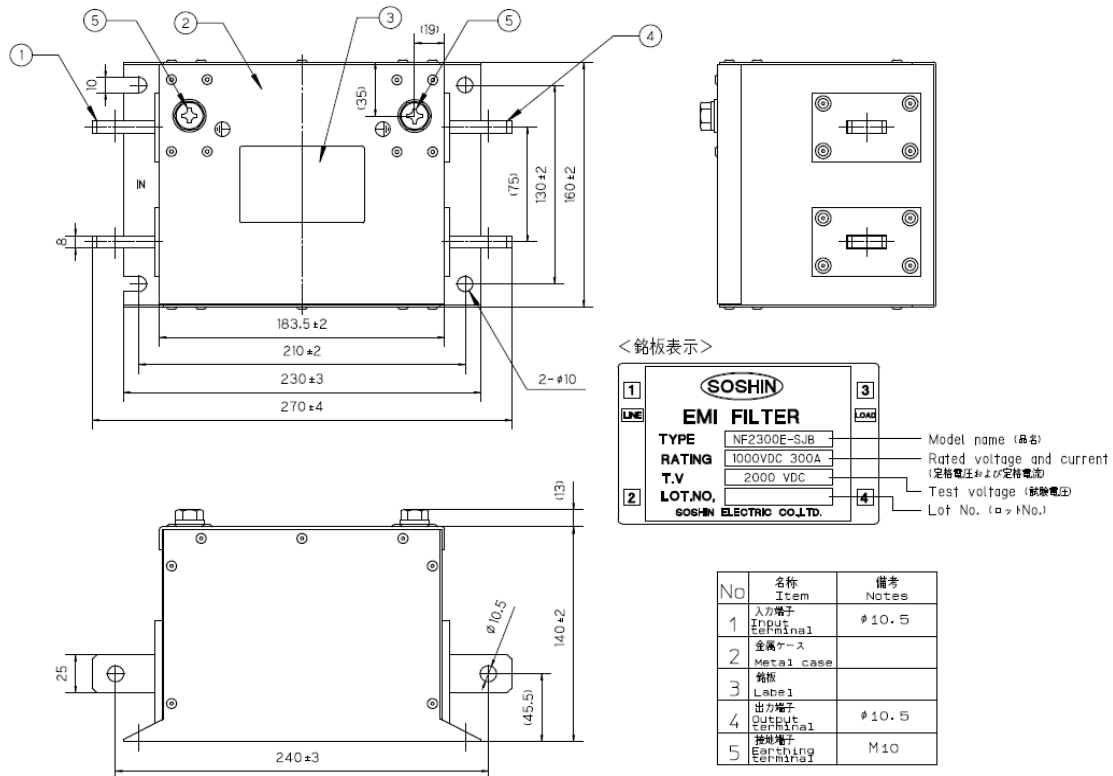
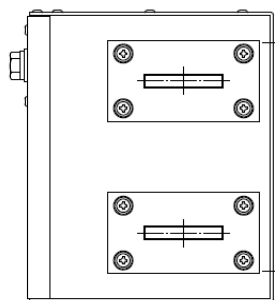
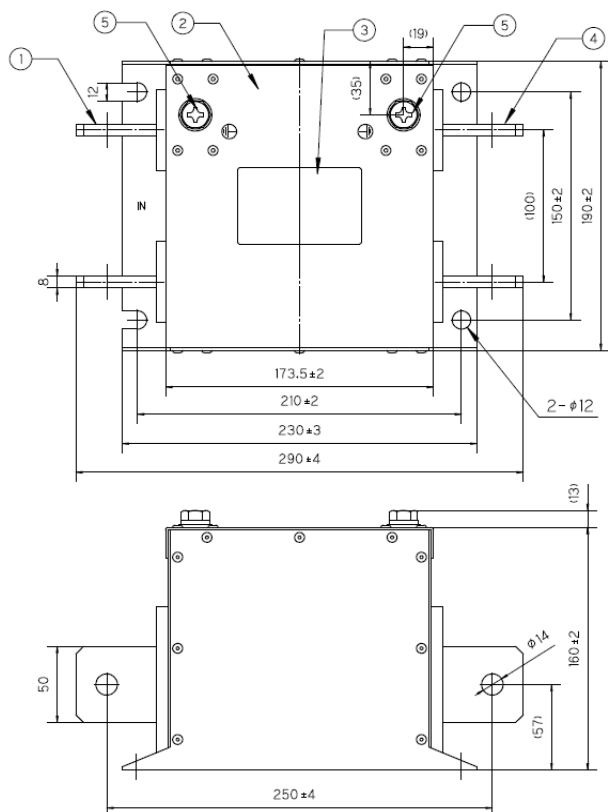
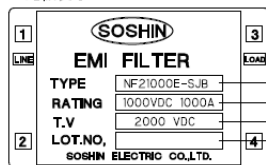


fig.2 (1000A)



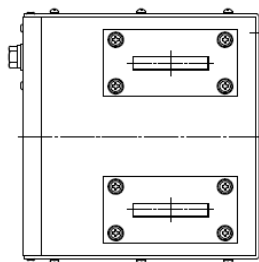
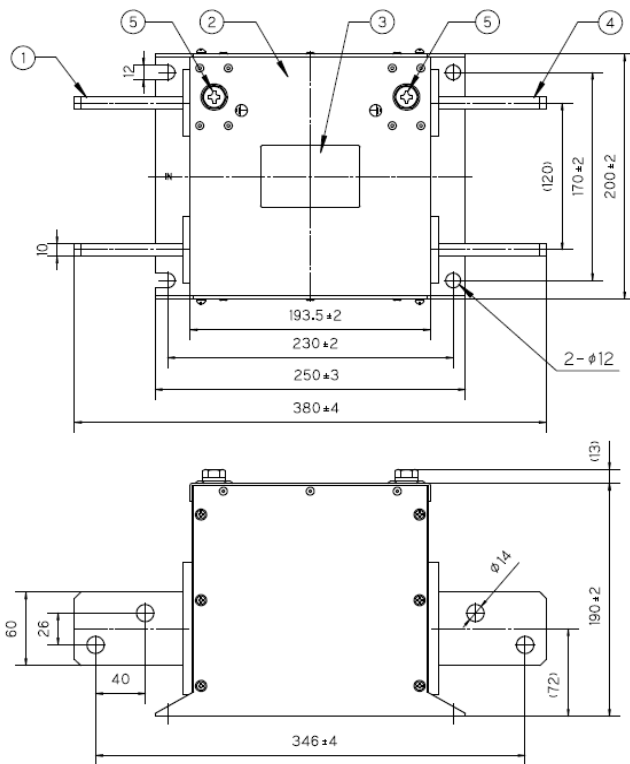
<銘板表示>



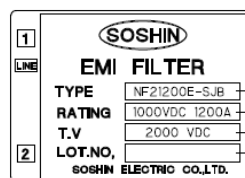
Model name (品名)  
Rated voltage and current  
(定格電圧および定格電流)  
Test voltage (試験電圧)  
Lot No. (ロットNo.)

No	名称 Item	備考 Notes
1	入力端子 Input terminal	φ 14
2	金属ケース Metal case	
3	銘板 Label	
4	出力端子 Output terminal	φ 14
5	接地端子 Earthing terminal	M10

fig. 3 (1200A)



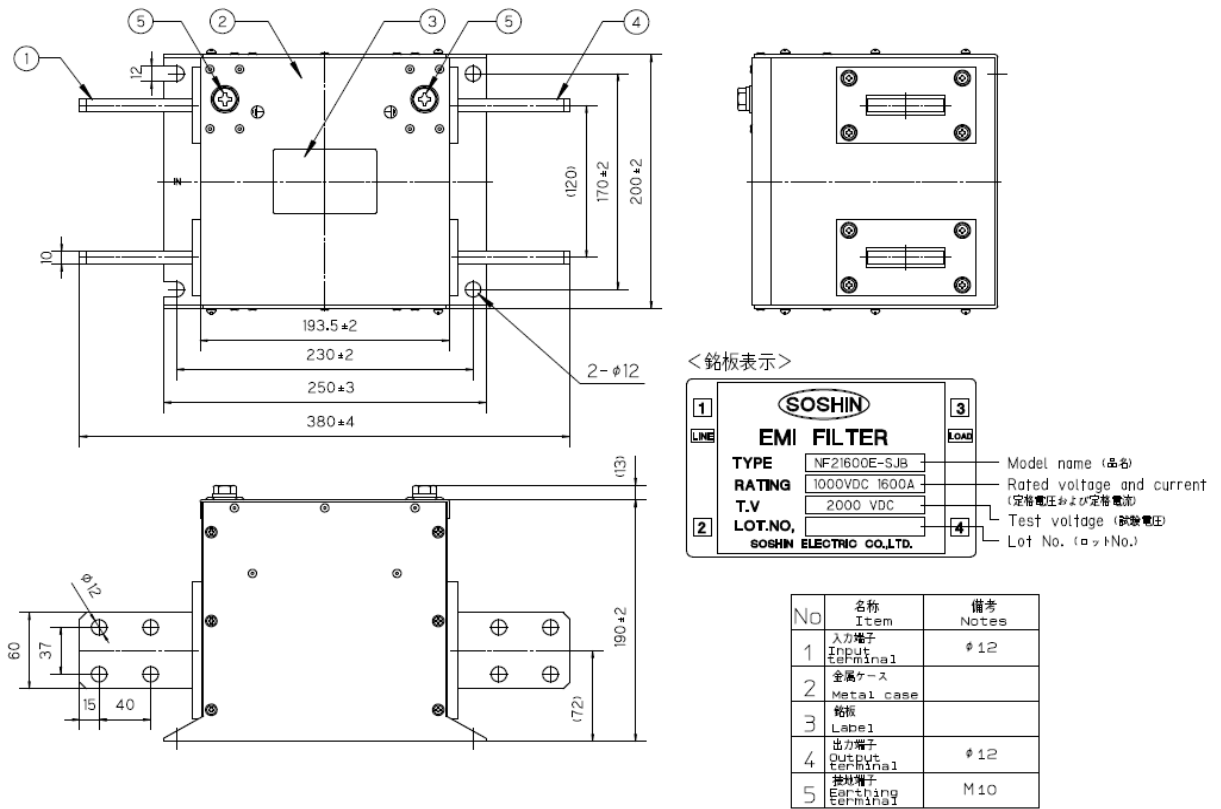
<銘板表示>



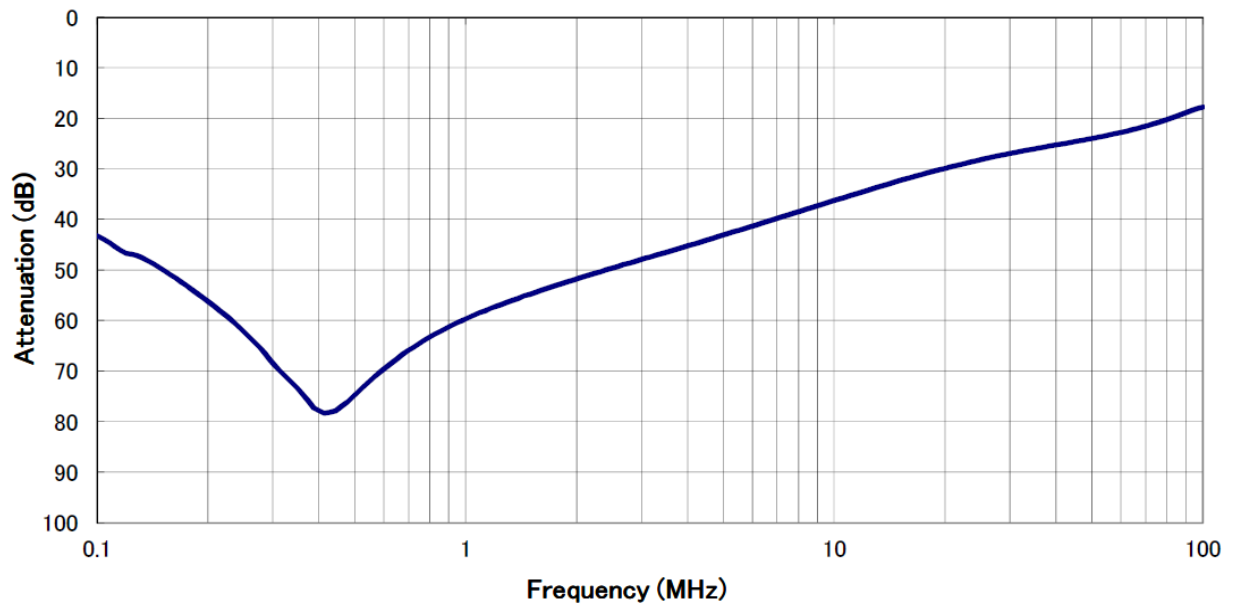
Model name (品名)  
Rated voltage and current  
(定格電圧および定格電流)  
Test voltage (試験電圧)  
Lot No. (ロットNo.)

No	名称 Item	備考 Notes
1	入力端子 Input terminal	φ 14
2	金属ケース Metal case	
3	銘板 Label	
4	出力端子 Output terminal	φ 14
5	接地端子 Earthing terminal	M10

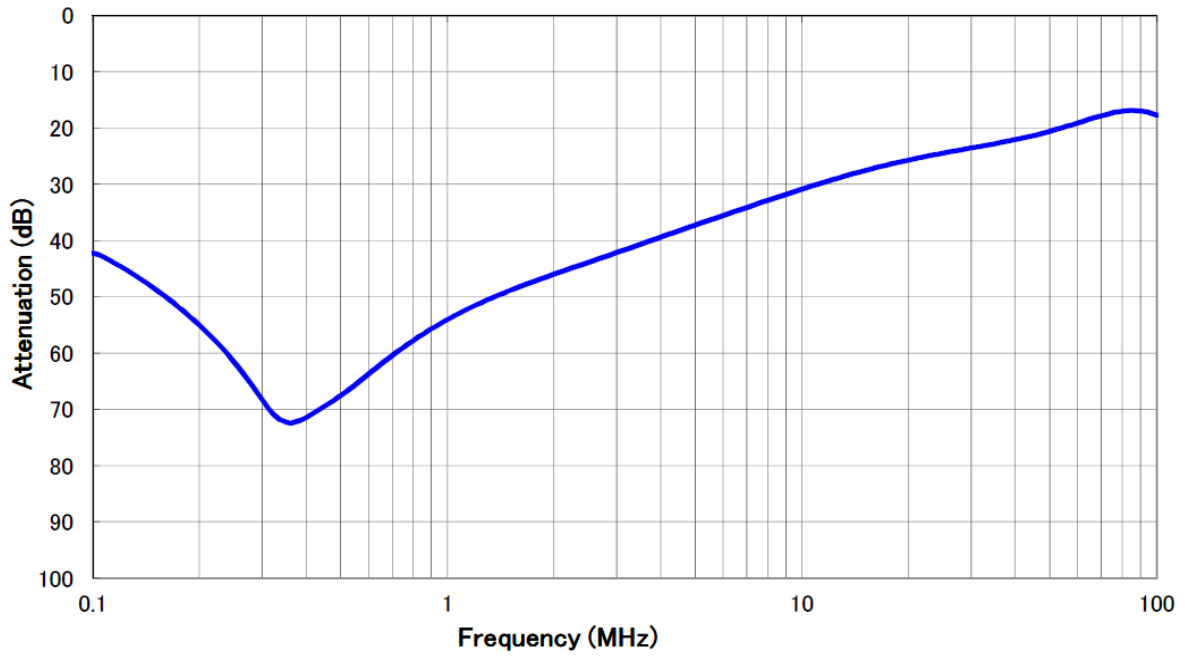
fig. 4 (1600A)



Characteristics (Typical) (600A)



## Characteristics (Typical) (1600A)



## Circuit Diagram

