

# NF4000C-SHG Series (RoHS 対応品)

三相四線式 500VAC

海外電源仕様



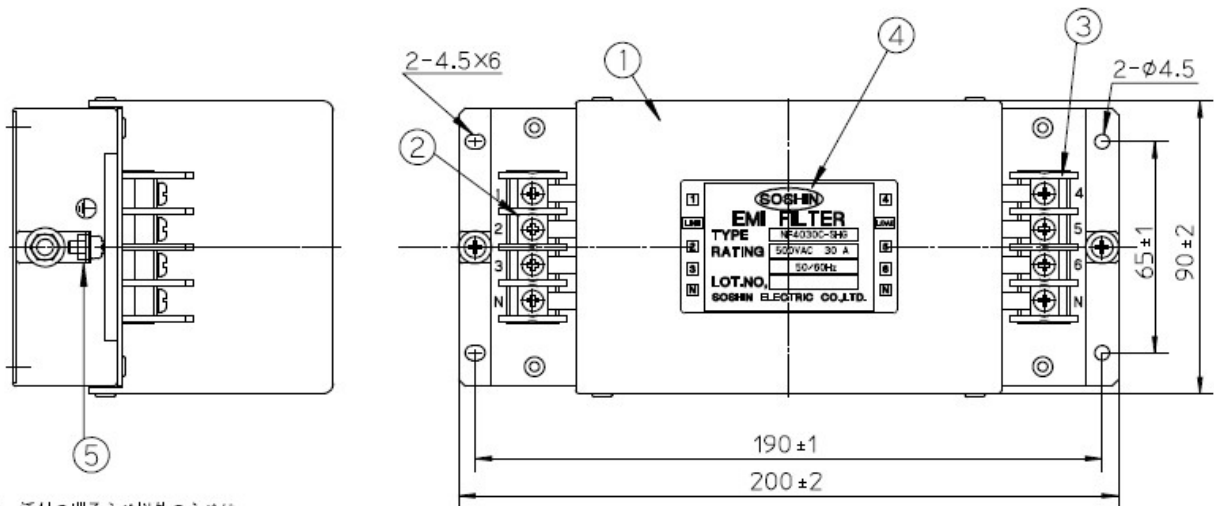
## 用途

半導体製造装置、工作機械、工業用ロボット、汎用インバータ、CVCF等の電源装置など

## 仕様

| Part No.        | Rated Current       | Weight |      |
|-----------------|---------------------|--------|------|
| NF4020C-SHG     | 20A                 | 2.0kg  | fig1 |
| NF4030C-SHG     | 30A                 |        |      |
| NF4060C-SHG     | 60A                 | 2.2kg  | fig2 |
| NF4080C-SHG     | 80A                 | 3.0kg  | fig3 |
| NF4100C-SHG     | 100A                |        |      |
| NF4150C-SHG     | 150A                | 6.3kg  | fig4 |
| NF4200C-SHG     | 200A                | 15.7kg | fig5 |
| NF4250C-SHG     | 250A                |        |      |
| NF4300C-SHG     | 300A                |        |      |
| Rated Voltage   | 528VAC max          |        |      |
| Leakage Current | 1mA max 500VAC 60Hz |        |      |
| Ambient temp.   | -20 up to 50 Deg.C  |        |      |

fig. 1 (20, 30A)



注) 添付の端子ネジ以外のネジは  
使用しないでください。  
Note: Use only an attached screw.

| No. | 名称<br>Item                | 備考<br>Notes |
|-----|---------------------------|-------------|
| 1   | ケース<br>Case               |             |
| 2   | 入力端子<br>Input terminal    | M4          |
| 3   | 出力端子<br>Output terminal   | M4          |
| 4   | 銘板<br>Label               |             |
| 5   | 接地端子<br>Earthing terminal | M4          |

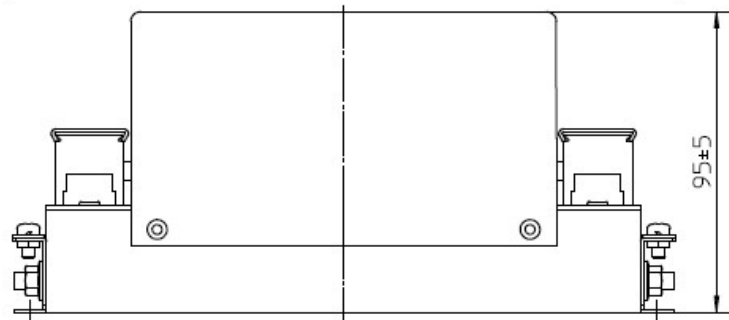
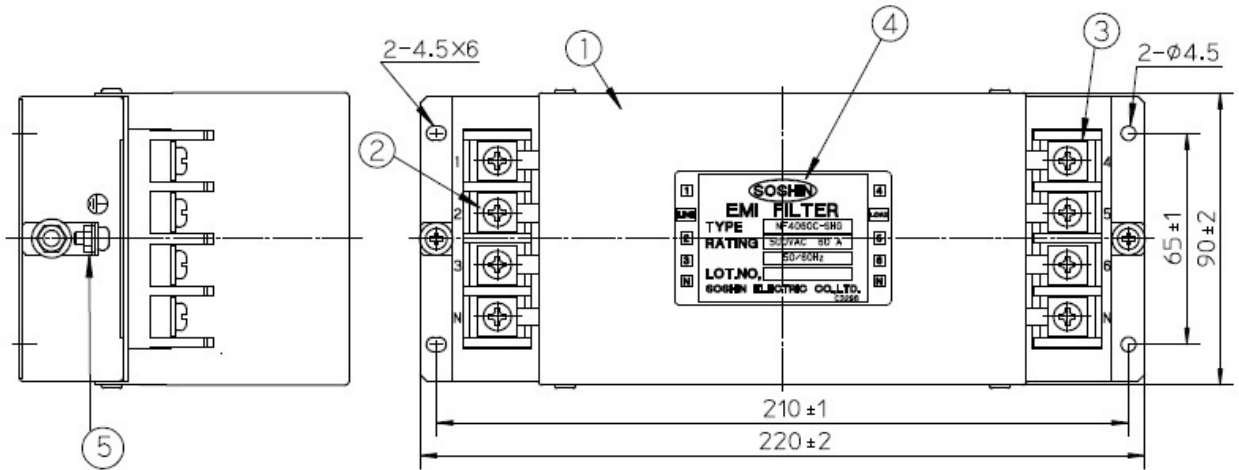


fig. 2 (60A)



注) 添付の端子ネジ以外のネジは  
使用しないでください。  
Note: Use only an attached screw.

| No. | 名称<br>Item                   | 備考<br>Notes |
|-----|------------------------------|-------------|
| 1   | ケース<br>Case                  |             |
| 2   | 入力端子<br>Input<br>terminal    | M5          |
| 3   | 出力端子<br>Output<br>terminal   | M5          |
| 4   | 銘板<br>Label                  |             |
| 5   | 接地端子<br>Earthing<br>terminal | M4          |

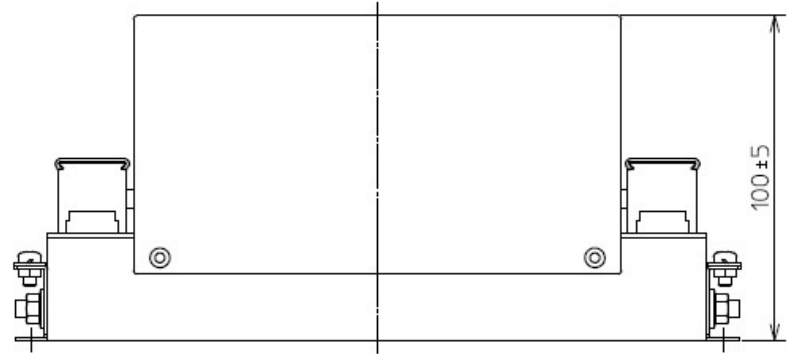
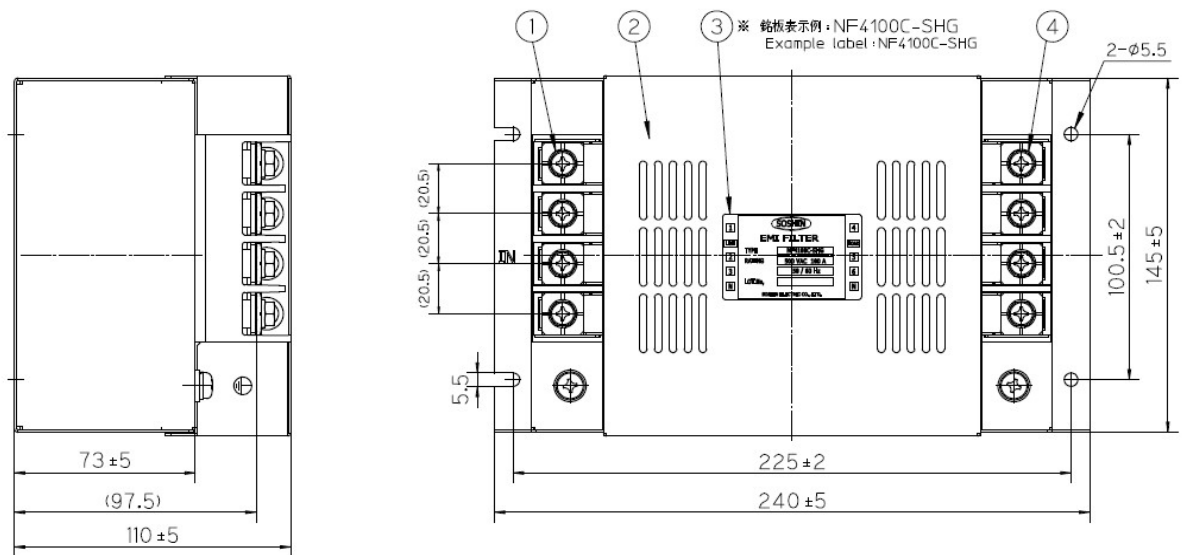


fig. 3 (80 , 100A)



注) 添付の端子ネジ以外のネジは  
使用しないでください。  
Note: Use only an attached screw.

| No. | 名称<br>Item                   | 備考<br>Notes |
|-----|------------------------------|-------------|
| 1   | 入力端子<br>Input<br>terminal    | M6          |
| 2   | ケース<br>Case                  |             |
| 3   | 銘板<br>Label                  |             |
| 4   | 出力端子<br>Output<br>terminal   | M6          |
| 5   | 接地端子<br>Earthing<br>terminal | M6          |

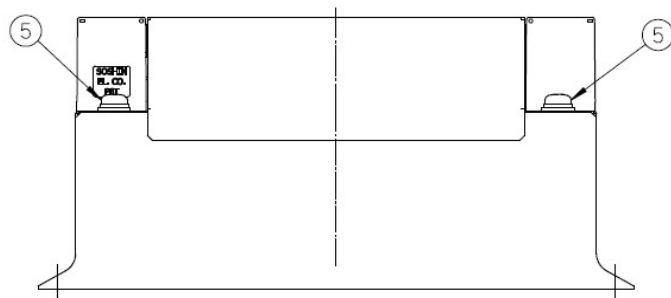
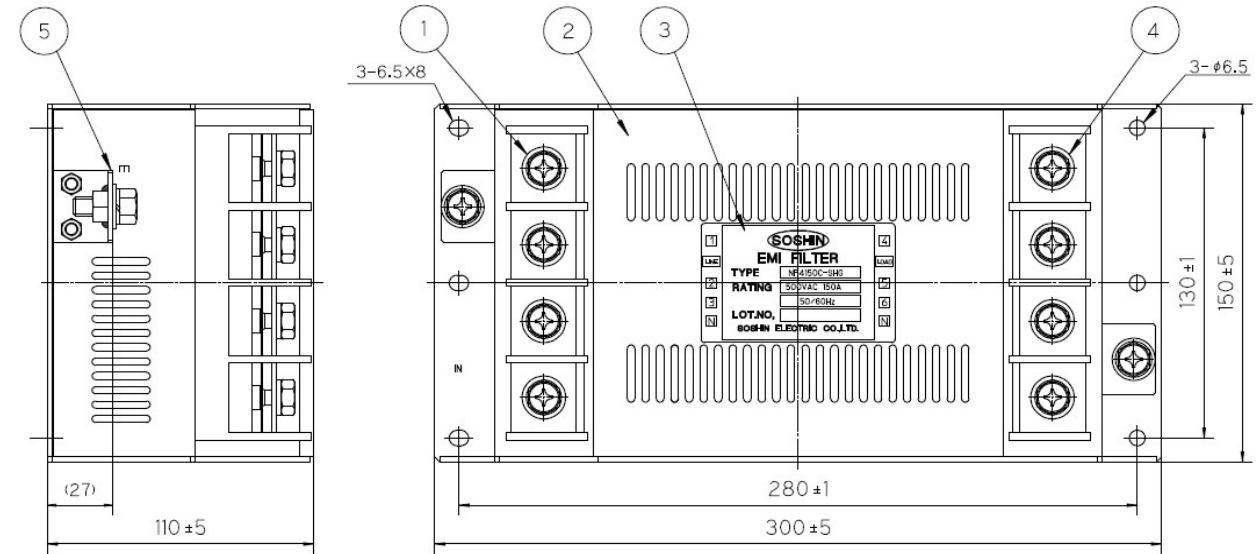


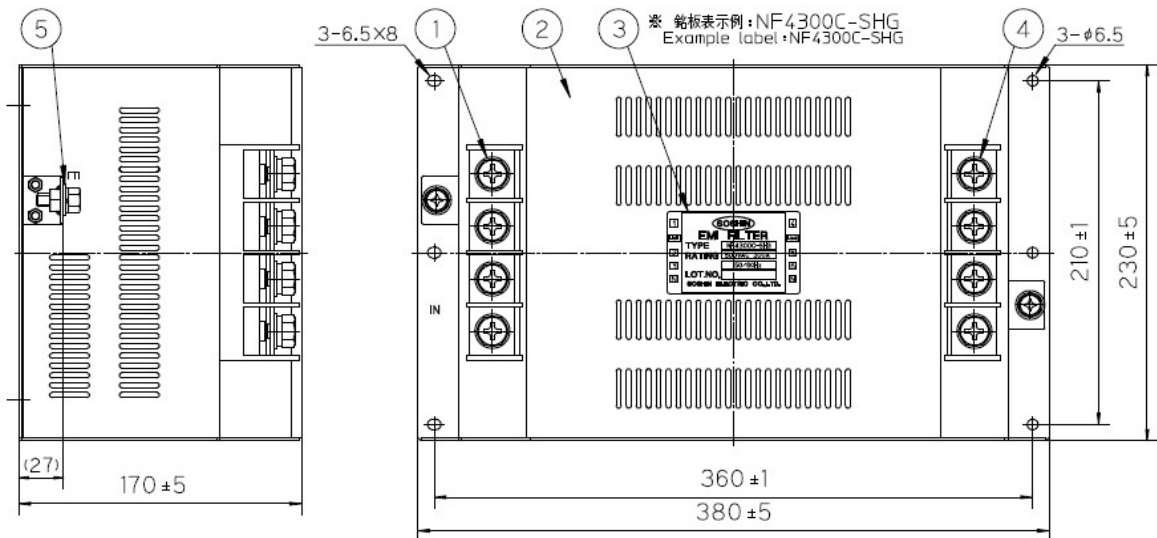
fig. 4 (150A)



注) 添付の端子ネジ以外のネジは  
使用しないでください。  
Note: Use only an attached screw.

| No. | 名称<br>Item                 | 備考<br>Notes |
|-----|----------------------------|-------------|
| 1   | 入力端子<br>Input<br>terminal  | M8          |
| 2   | ケース<br>Case                |             |
| 3   | 銘板<br>Label                |             |
| 4   | 出力端子<br>Output<br>terminal | M8          |
| 5   | 接地端子<br>Ground<br>terminal | M8          |

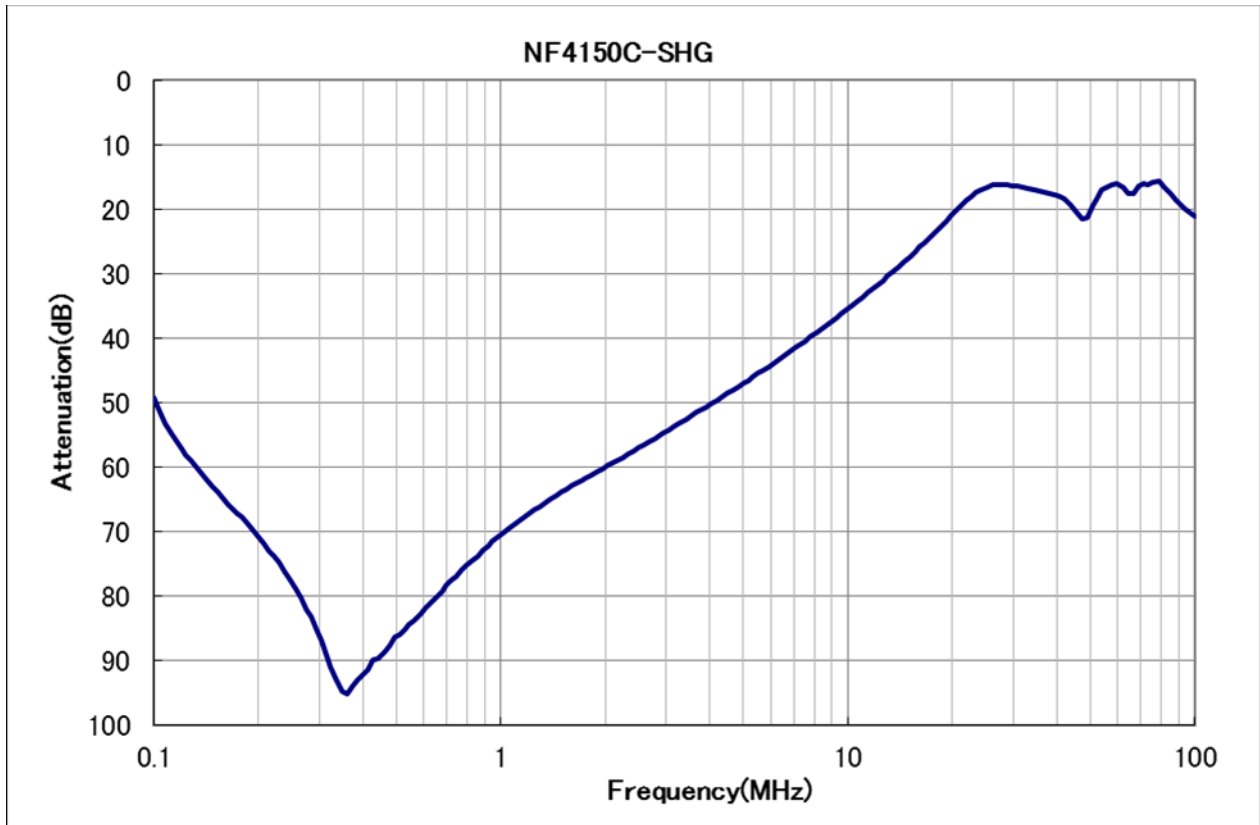
fig. 5 (200 , 250 , 300A)



注) 添付の端子ネジ以外のネジは  
使用しないでください。  
Note: Use only an attached screw.

| No. | 名称<br>Item                 | 備考<br>Notes |
|-----|----------------------------|-------------|
| 1   | 入力端子<br>Input<br>terminal  | M10         |
| 2   | ケース<br>Case                |             |
| 3   | 銘板<br>Label                |             |
| 4   | 出力端子<br>Output<br>terminal | M10         |
| 5   | 接地端子<br>Ground<br>terminal | M8          |

## 代表特性



## 回路図

