

SOSHIN POWER ELECTRONICS CAPACITOR & MODULE

交流電源用ブロック型コンデンサ 「LD」シリーズ



- 三相交流電源のノイズ対策に最適です。
- 大容量コンデンサを小型パッケージ化し、簡易EMIフィルタを実現しました。
- 従来のEMIフィルタと併設することで高減衰のフィルタが可能となります。
- コイル、リアクトルとの組み合わせにより三相電源用EMIフィルタが構成できます。
- その他、加付設計対応を致します。

*. 安全規格認定取得品
UL-1283, TÜV (EN132400)



【品名構成】

(例) LDA106M
型名 定格電圧 静電容量 許容差
定格電圧 : 250 VAC 許容差 : ±20 %

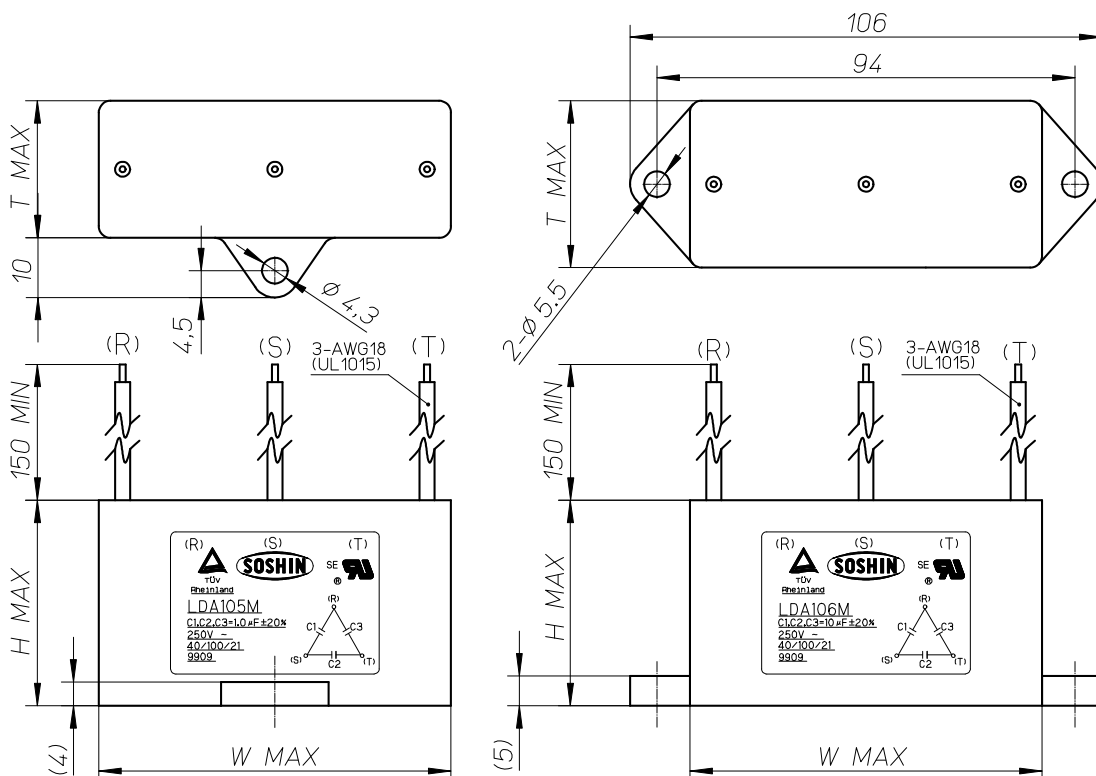
【仕様】

品名	静電容量 C1,C2,C3(μF)	定格電圧 (VAC)	試験電圧 (VDC)	絶縁抵抗	誘電正接	使用温度 範囲	外形寸法(mm)			外形図
							W	H	T	
LDA105M	1.0	250	1075 1分間	端子間 ≥2000 MΩ 端子 外装間 ≥10000 MΩ	500VDC 0.002 以下 1 kHz	-40 °C ? +100°C	61	34	20	fig1
LDA155M	1.5						61	37	25	
LDA225M	2.2						61	42	30	
LDA305M	3.0						61	47	32	
LDA685M	6.8						84	58	45	fig2
LDA106M	10.0						84	58	45	

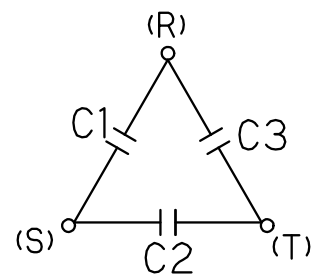
【外形図】

【fig1】

【fig2】



【結線図】



指定無き寸法公差
±1.0mm

SOSHIN POWER ELECTRONICS CAPACITOR & MODULE

交流電源用ブロック型コンデンサ 「LX3」シリーズ 

- 三相交流電源のノイズ対策に最適です。
- 大容量コンデンサを小型パックブロック化し、簡易EMIフィルタを実現しました。
- 従来のEMIフィルタと併設する事で高減衰のフィルタが可能となります。
- コイル、リアクトルとの組み合わせにより三相電源用EMIフィルタが構成できます。
- その他、カスタム設計対応を致します。

安全規格 UL-1283 認定取得品



【品名構成】

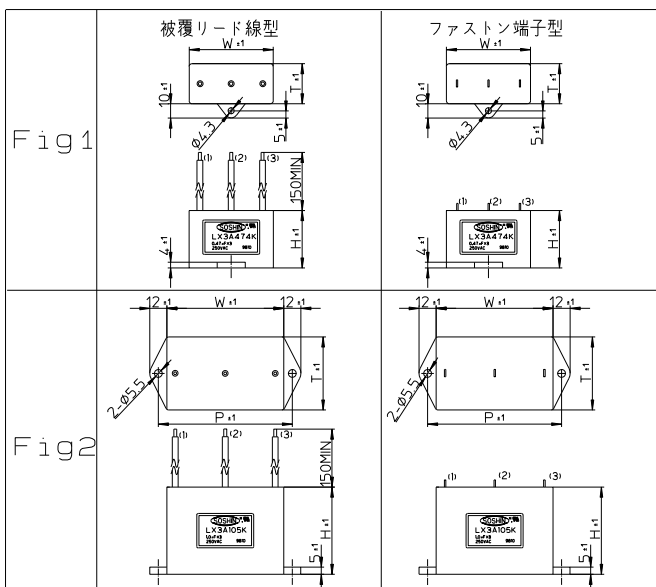
(例)	LX3	A	105	K	L
	型名	定格電圧	静電容量	許容差	端子形状

定格電圧 端子形状 静電容量
 A : 250VAC L : 被覆リード線 E6シリーズ
 C : 500VAC F : ファストン端子

【仕様】

品名	定格電圧 (VAC)	試験電圧 (VAC)	絶縁抵抗	誘電正接	使用温度範囲	外形寸法 (mm)				外形図
						W	H	T	P	
LX3A104K「J」	250	1500 1分間	端子間 2,000Ω以上	0.01以下	-40℃ ~ +95℃	59	32	18	—	Fig 1
LX3A154K「J」						↓	↓	↓	—	
LX3A224K「J」						↓	35	23	—	
LX3A334K「J」						↓	40	28	—	
LX3A474K「J」						59	45	30	—	Fig 2
LX3A684K「J」						61	64	43	73	
LX3A105K「J」						↓	↓	↓	↓	
LX3A155K「J」						82	56	↓	94	
LX3A225K「J」						↓	82	51	↓	
LX3A335K「J」						↓	↓	↓	↓	
LX3A475K「J」	500	2000 1分間	端子 外装間 10,000Ω以上 500VDC	0.01以下	-40℃ ~ +95℃	59	32	18	—	Fig 1
LX3C104K「J」						↓	35	23	—	
LX3C154K「J」						↓	40	28	—	
LX3C224K「J」						59	45	30	—	
LX3C334K「J」						61	64	43	73	
LX3C474K「J」						↓	↓	↓	↓	
LX3C684K「J」						82	56	↓	94	
LX3C105K「J」						↓	82	51	↓	
LX3C155K「J」						↓	↓	↓	↓	
LX3C225K「J」										

【外形図】



【結線図】

