

# NF3000C-SJB Series (RoHS 対応品)

三相3線式 500VAC

大型太陽光発電システム 系統側用 中性点接地電源用



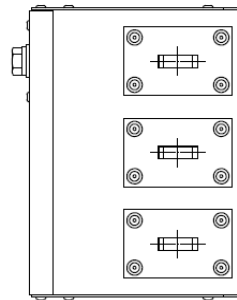
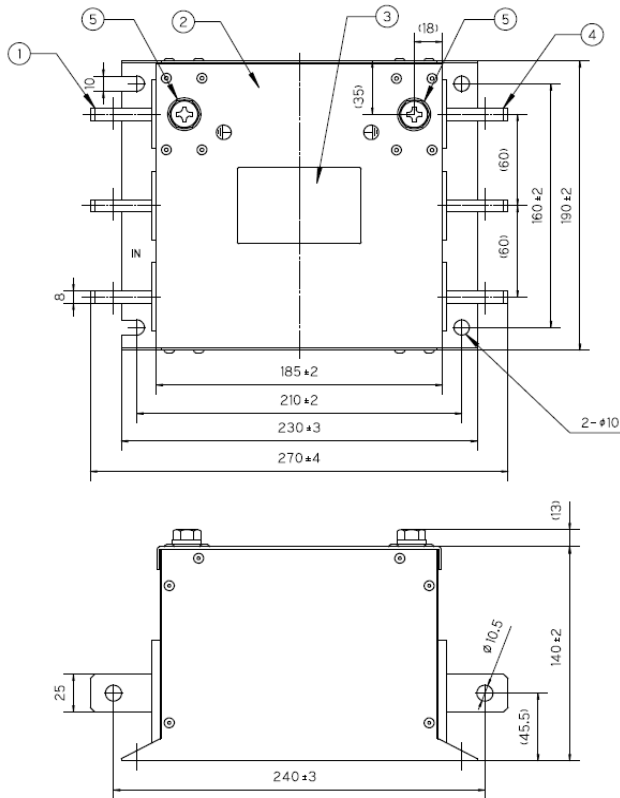
## 用途

大型太陽光発電システムのパワーコンディショナ系統側(交流)に対応

## 仕様

Part No.	Rated Current	Weight	
NF3300C-SJB	300A	4.2kg	fig1
NF3600C-SJB	600A	4.2kg	
NF31000C-SJB	1000A	7.0kg	fig2
NF31200C-SJB	1200A	13kg	fig3
NF31600C-SJB	1600A	13kg	fig4
Rated Voltage	500VAC		
Leakage Current	160mA max 500VAC 60Hz By UL1283		
Ambient temp.	-25 up to 60 Deg.C		

fig.1 (300, 600A)

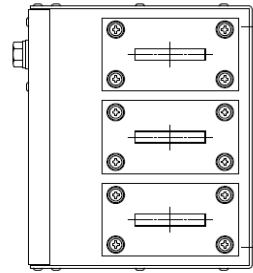
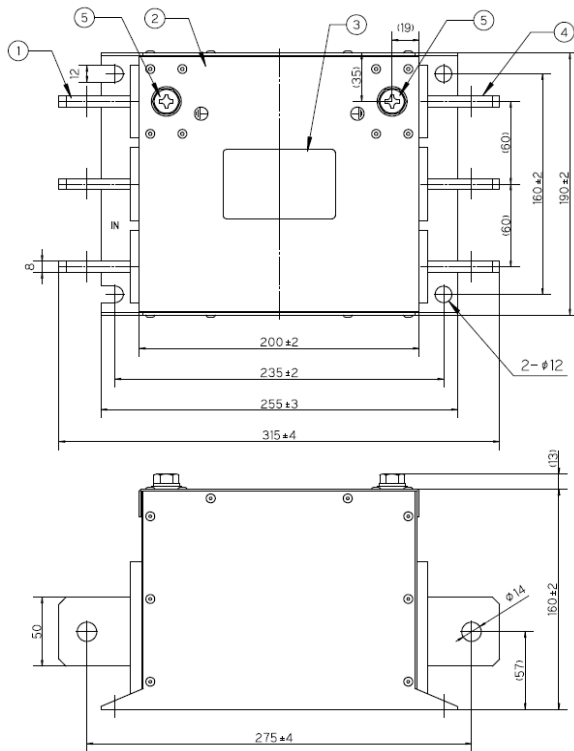


銘板表示例

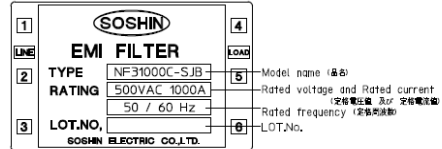
①	SOSHIN		④
LINE	EMI FILTER		LOAD
②	TYPE	NF3300C-SJB	⑤ Model name (品番)
	RATING	500 VAC 300 A	⑥ Rated voltage and Rated current (定格電圧値 及/ 定格電流値)
		50 / 60 Hz	⑦ Rated frequency (定格周波数)
③	LOT.NO.		⑧ LOT.No.
	SOSHIN ELECTRIC CO.,LTD.		

No	名称 Item	材質 Material	備考 Notes
1	入力端子 Input Terminal		φ10.5
2	金属ケース Metal case		
3	銘板 Label		
4	出力端子 Output Terminal		φ10.5
5	接地端子 Earthing Terminal		M10

fig.2 (1000A)

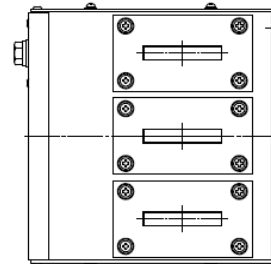
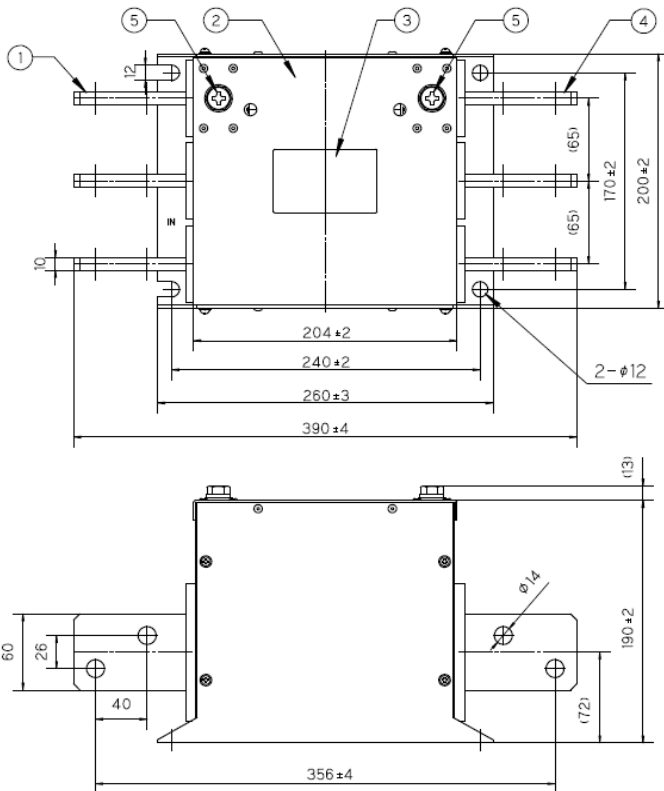


銘板表示例

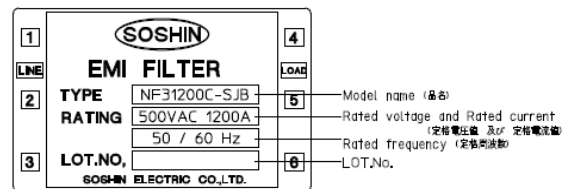


No	名称 Item	材質 Material	備考 Notes
1	入力端子 Input Terminal		φ14
2	金属ケース Metal case		
3	銘板 Label		
4	出力端子 Output Terminal		φ14
5	接地端子 Earthing Terminal		M10

fig. 3 (1200A)

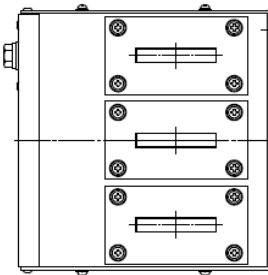
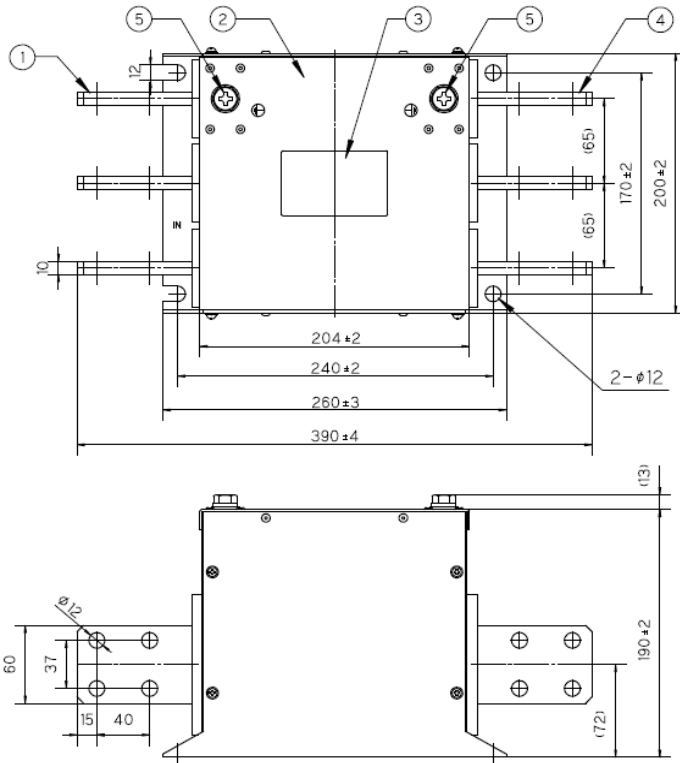


銘板表示例

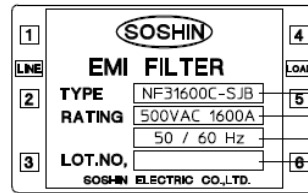


No	名称 Item	材質 Material	備考 Notes
1	入力端子 Input Terminal		φ14
2	金属ケース Metal case		
3	銘板 Label		
4	出力端子 Output Terminal		φ14
5	接地端子 Earthing Terminal		M10

fig. 4 (1600A)



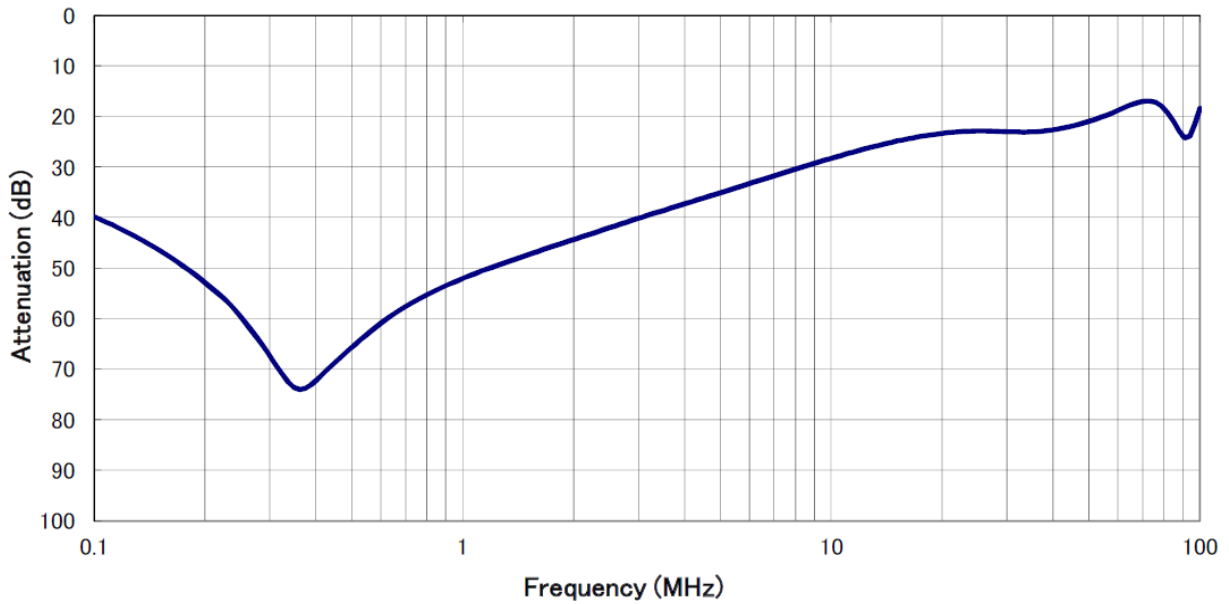
銘板表示例



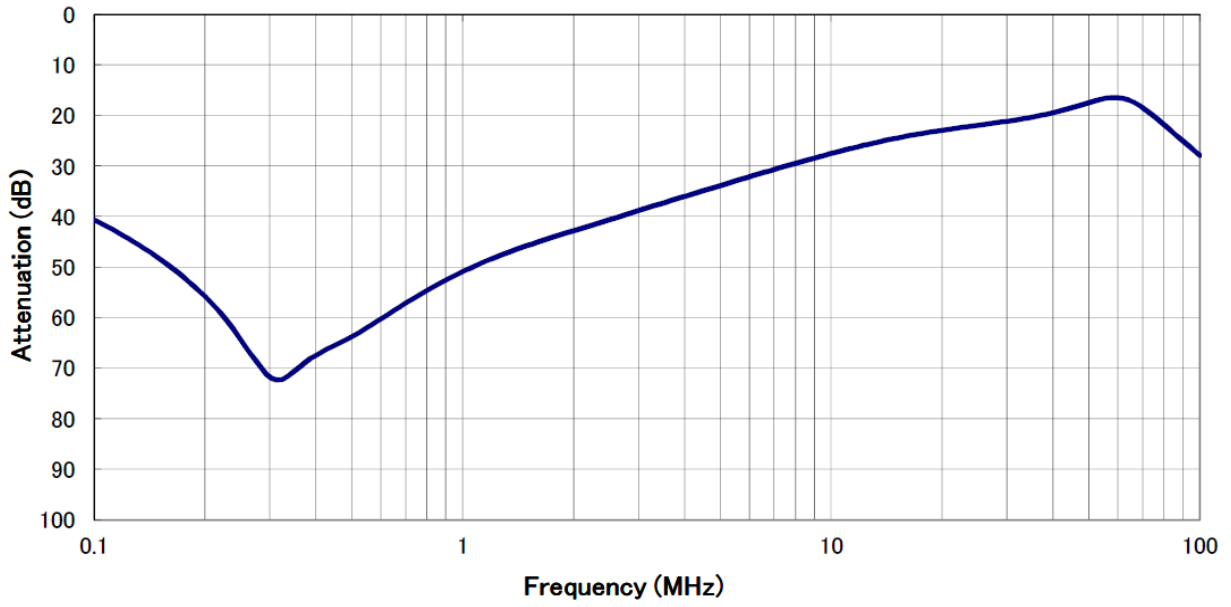
4 Model name (品名)  
 5 Rated voltage and Rated current (定格電圧値 及び 定格電流値)  
 6 Rated frequency (定格周波数)  
 6 LOT.No.

No	名称 Item	材質 Material	備考 Notes
1	入力端子 Input terminal		φ 12
2	金属ケース Metal case		
3	銘板 Label		
4	出力端子 Output terminal		φ 12
5	接地端子 Earthing terminal		M10

代表特性 (600A)



# 代表特性 (1600A)



# 回路図

