

SOSHIN POWER ELECTRONICS CAPACITOR & MODULE

交流電源用ブロック型コンデンサ 「L S」シリーズ



- 三相交流電源のノイズ対策に最適です。
- 大容量コンデンサを小型化・ブロック化し、簡易 EMI フィルタを実現しました。
- 従来の EMI フィルタと併設することで高減衰のフィルタが可能となります。
- コイル、リアクトルとの組み合わせにより三相電源用 EMI フィルタが構成できます。
- その他、加付設計対応を致します。

*. 安全規格認定取得品
UL-1283, TÜV (EN132400)

【 品名構成 】

(例) L S C 106 M			
型名	定格電圧	静電容量	許容差
定格電圧 : 500 VAC		許容差 : ±20 %	



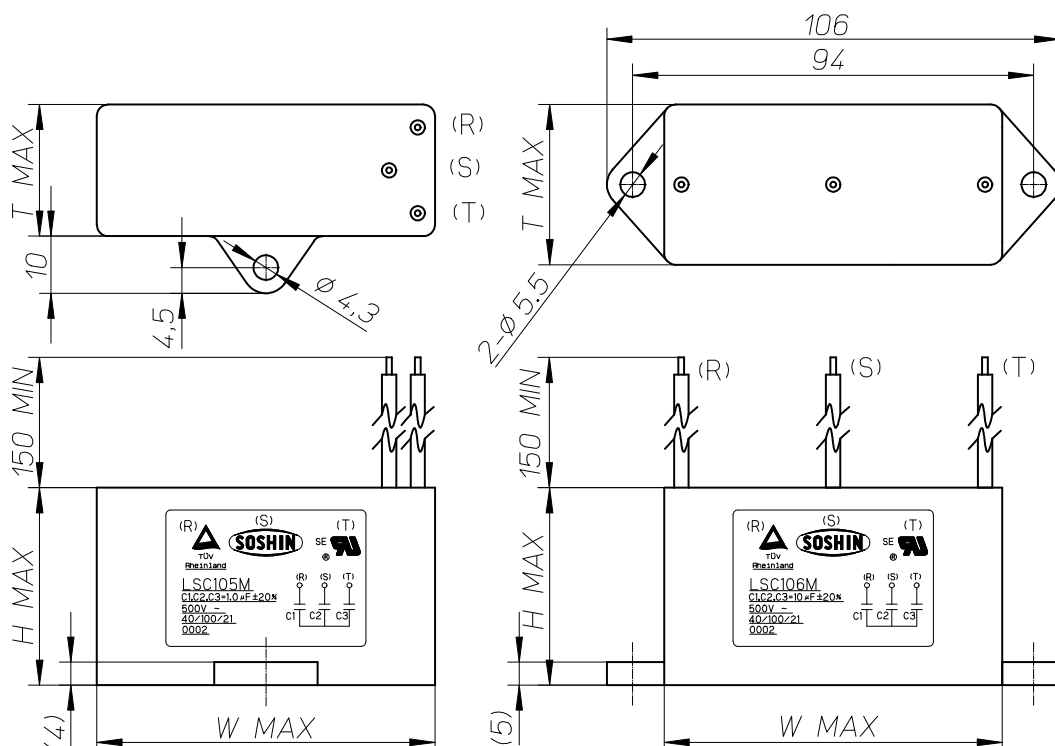
【 仕様 】

品名	静電容量 C1,C2,C3(μF)	定格電圧 (VAC)	試験電圧 (VDC)	絶縁抵抗	誘電正接	使用温度 範囲	外形寸法(mm)			外形図
							W	H	T	
LSC105M	1.0	500	2150 1分間	端子間 ≥2000 MΩ 端子 外装間 ≥10000 MΩ 500 VDC	0.002 以下 1 kHz	-40 °C ? +100 °C	61	34	20	fig1
LSC155M	1.5						61	37	25	
LSC225M	2.2						61	42	30	
LSC305M	3.0						61	47	32	fig2
LSC685M	6.8						84	58	45	
LSC106M	10.0						84	58	45	

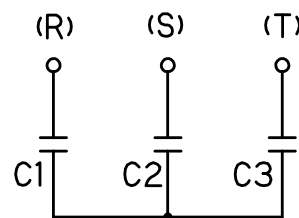
【 外形図 】

【fig1】

【fig2】



【 結線図 】



指定無き寸法公差
±1.0mm

SOSHIN POWER ELECTRONICS CAPACITOR & MODULE

交流電源用ブロック型コンデンサ「LW3」シリーズ



- 三相交流電源のノイズ対策に最適です。
- 大容量コンデンサを小型パックにブロック化し、簡易 EMI フィルタを実現しました。
- 従来の EMI フィルタと併設する事で高減衰のフィルタが可能となります。
- コイル、リアクトルとの組み合わせにより三相電源用 EMI フィルタが構成できます。
- その他、加付設け対応を致します。

*. **安全規格 UL-1283 認定取得品**



【品名構成】

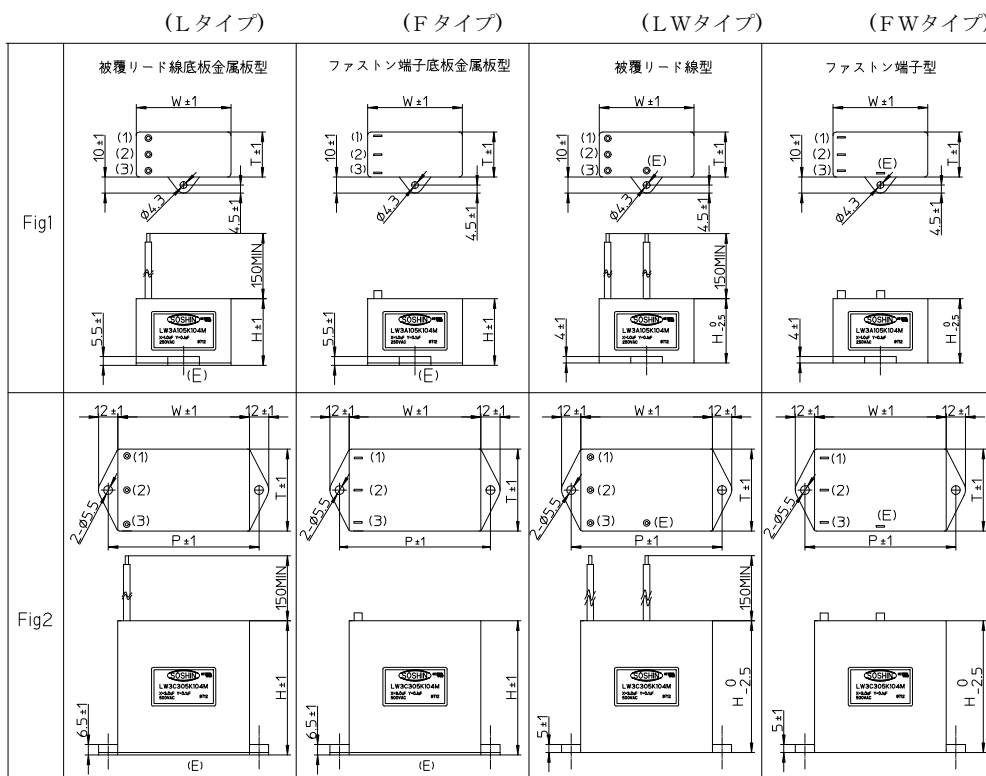
(例)	<u>LW3</u>	<u>A</u>	<u>105</u>	<u>K</u>	<u>104</u>	<u>M</u>	<u>L</u>	<u>W</u>
	型名	定格電圧	X静電容量	許容差	Y静電容量	許容差	端子形状	E端子

定格電圧 端子形状 E端子形状 静電容量
 A : 250VAC L : 被覆リード線 W : 被覆リード線 E6シリーズ
 C : 500VAC F : ファストン端子 なし : 底板金属板

【仕様】

品名	定格電圧 (VAC)	試験電圧 (VAC)	絶縁抵抗	誘電正接	使用温度範囲	外形寸法 (mm)				外形図	
						W	H	T	P		
LW3A105K	250	1500 1分間	端子間 2,000Ω以上	0.01 以下	-40°C~ +95°C	59	36.5	23	-	Fig 1	
LW3A155K						59	46.5	30	-		
LW3A225K						↓	↓	↓	-		
LW3A335K						61	65.5	43	73		Fig 2
LW3A475K						↓	↓	↓	↓		
LW3A685K						↓	↓	↓	↓		
LW3A106K	82	83.5	51	94							
LW3C105K	61	65.5	43	73							
LW3C155K	↓	↓	↓	↓							
LW3C225K	500	2000 1分間	端子外装間 10,000Ω以上			82	57.5	43	94		
LW3C335K						↓	83.5	51	↓		

【外形図】



【結線図】

