

## RC9129ZZ Series

取り付け足付きU字型フェライトコア



## 用途

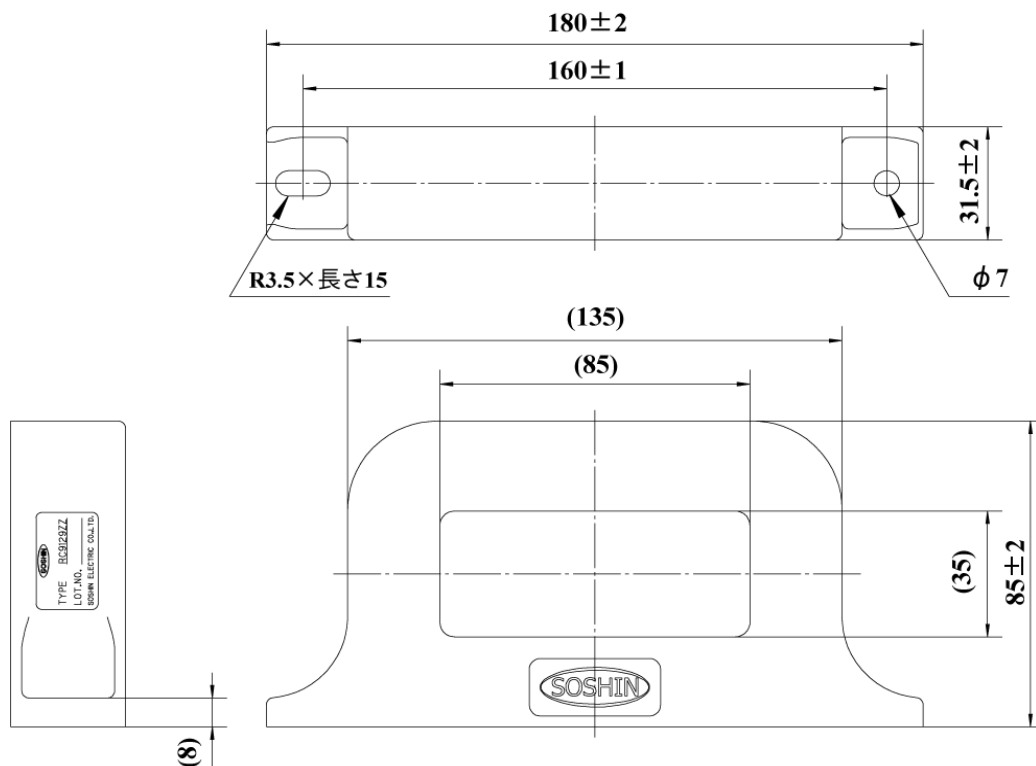
信号ライン、スイッチング電源、インバータ機器等

## 性能

Measurement temperature 23+/-2Deg.C	
Type	100KHz(uH)
RC9129ZZ	3.7-8.3

インダクタンス特性: YHP製マルチフレンジLCRメータ4284A又は、同等品測定器でf=100KHz、1T、10mAにて測定し上記値を満足すること。

## 形状図



### RC9129ZZ(4T)

