

# NF3400C-ZQA Series (RoHS认证产品)

三相三线式 480VAC

小型薄型EMI滤波器



Type Approved  
Safety  
Regular Production  
Surveillance

www.tuv.com  
ID 2000000000

UL60939-3 (file No.TU50595909)

EN60939-3 (file No.R50595908)

SCCR对应品

- ・与断路器组合取得
- ・若为Listed认证品, 可使用任何厂家的断路器

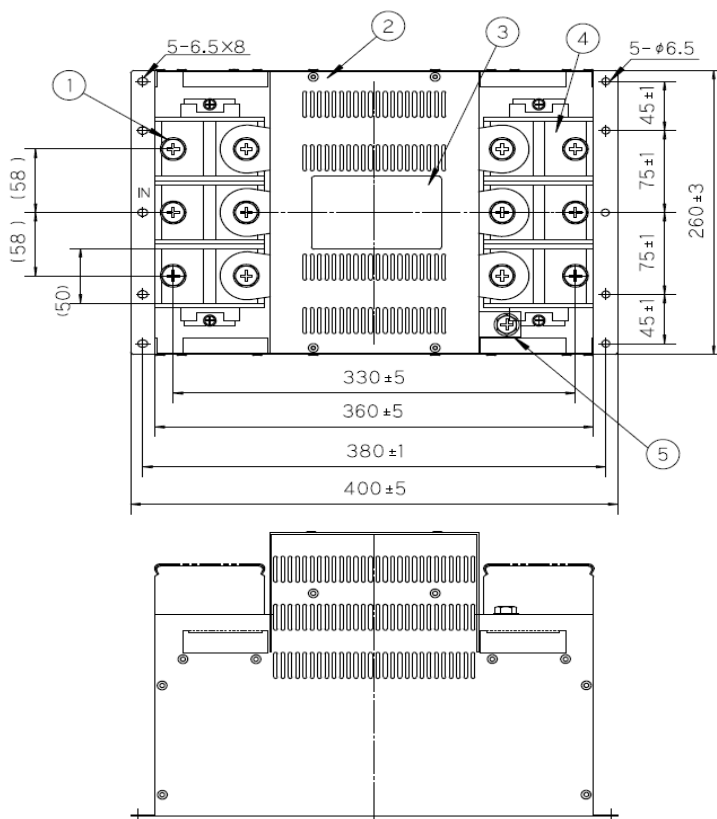
## 用途

半导体制造设备、大型机床等

## 规格

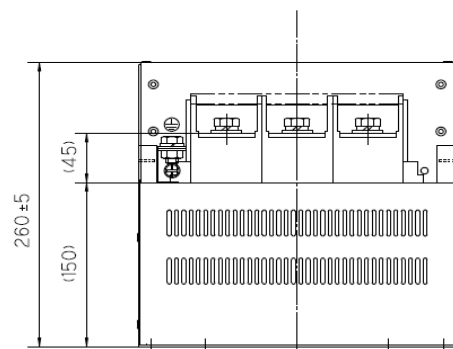
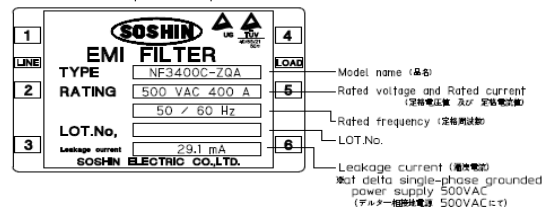
Part No.	Rated Current	SCCR value	Weight	
NF3400C-ZQA	400A	42kA	20.0Kg	fig1
Rated Voltage	500VAC max			
Leakage Current	0.4mA MAX 500VAC 60Hz (By IEC60939-3) 10mA MAX 500VAC 60Hz (By UL60939-3) 8mA MAX 200VAC 60Hz (Δ結線一相接地電源)			
Ambient temp.	-40 up to 50 Deg.C			

fig. 1

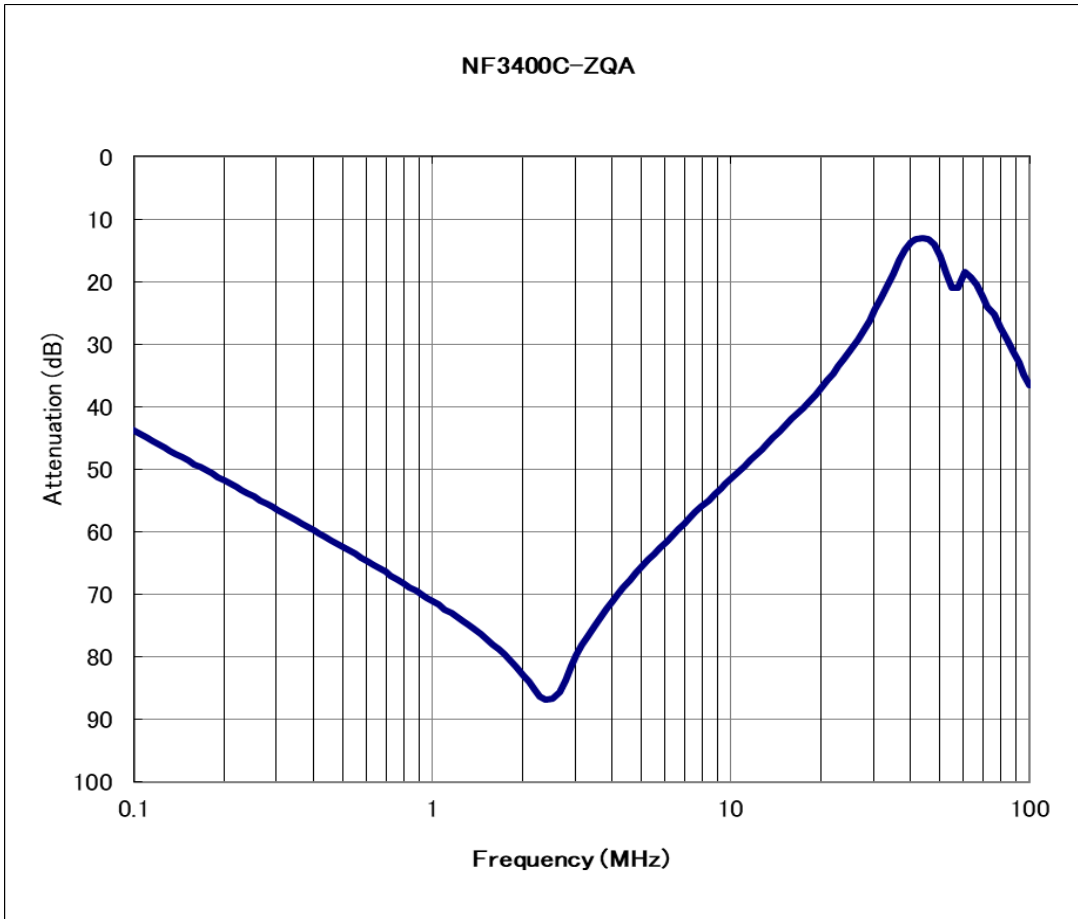


No.	名称 Item	備考 Notes
1	入力端子 INPUT terminal	M12
2	金属ケース Metal case	
3	铭板 Label	
4	出力端子 OUTPUT terminal	M12
5	接地端子 Earthing terminal	M10

铭板表示例  
Example of Name plate



## 衰减特性



## 电路图

