

# サージアブソーバ (SPD)

・安全規格取得品  
UL / TÜV / CSA  
・RoHS対応品

## 対地間・線間兼用小型LT-C-WSシリーズ

回路切り離し装置 (温度ヒューズ) 内蔵 / 製品交換時期 (素子劣化) 表示機能付き

- ★トータルコスト削減：外付けヒューズ購入不要・取付費用が不要になります。
- ★トータルスペースの有効利用 (削減)：外付けヒューズのスペースが不要になります。
- ★メンテナンスの簡易化：表示窓から一目で製品交換時期を確認することができます。



### 用途

・配電盤、制御盤 ・N C 旋盤、溶接機等の各種工作機器 ・一般産業機器等の電源回路保護

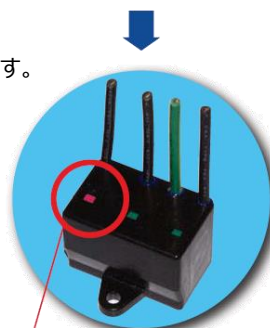
### 特長

- 安全設計 (安全性向上) と雷害減少
  - ・ZnO (酸化亜鉛) 素子の優れたサージ吸収性能で、機器を雷から守ります。
  - ・SPD素子が劣化・故障した場合でも、ZnO回路切り離し機構によりSPD本体の発煙、発火を防止します。(故障モードオープン)
- 形状コンパクト設計 (スペースの有効利用)
  - ・線間と対地間の誘導雷サージを1台で保護する線間、対地間一体型
  - ・多端子型素子の採用により形状コンパクト設計を実現。(250V用~500V用まで同一寸法)
  - ・ZnO (酸化亜鉛) 素子切り離し機構内蔵により、従来の外付けヒューズが不要となり省スペースに貢献します。
- 安心な雷サージ耐力
  - ・最大放電電流 5000A (8/20 $\mu$ s) で、大きな雷サージにも壊れにくい
  - ・雷サージ寿命 1000A $\times$ 500回と繰り返しに優れ、長寿命
- 安全規格対応
  - ①JIS C5381-11クラスII試験対応
  - ②EN 61643-11 TÜV認証取得 (TÜV SÜD JAPAN)
  - ③UL規格 (UL 1449 4th Edition) / CSA規格 (C22.2 No.269) 認証取得

★本製品は上記①②の規格に対応した回路切り離し機構であるため、外付けヒューズが不要です。



●製品交換時期 表示付



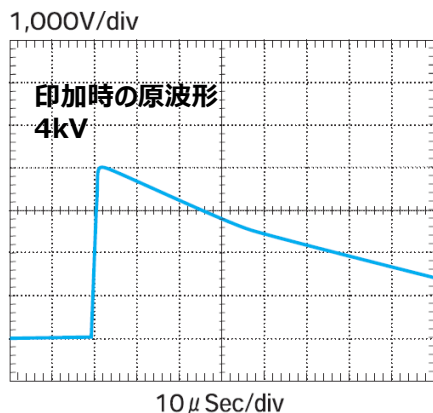
●万一の異常時や素子劣化時には「緑」⇒「赤」表示に変化。「赤」表示は交換が必要です。

### 電気的仕様

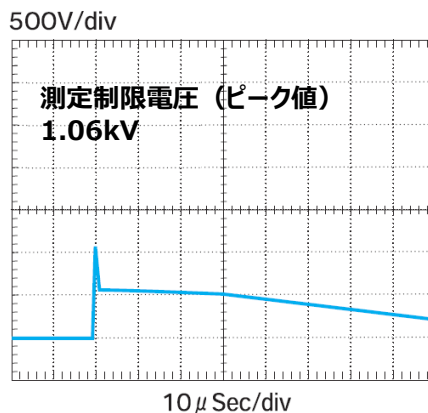
品名	単相		三相		
	LT-C12G801WS	LT-C14G801WS	LT-C32G801WS	LT-C34G801WS	LT-C35G102WS
定格電圧(AC)	L-E, L-L : 250Vrms (UL : 240Vrms)	L-E : 250Vrms (UL : 240Vrms) L-L : 430Vrms (UL : 415Vrms)	Y結線, $\Delta$ 結線: 250Vrms (UL : 240Vrms)	Y結線 : 430Vrms (UL : 415Vrms) $\Delta$ 結線 : 250Vrms (UL : 240Vrms)	Y結線 : 500Vrms (UL : 480Vrms) $\Delta$ 結線 : 290Vrms (UL : 277Vrms)
DC使用可能電圧 (安全規格対象外/参考値)	L-E : 170V L-L : 340V	L-E : 310V L-L : 620V	L-E : 170V L-L : 340V	L-E : 310V L-L : 620V	L-E : 355V L-L : 710V
最大連続使用電圧(Uc)	L-E, L-L : 275Vrms	L-E : 280Vrms L-L : 480Vrms	Y結線, $\Delta$ 結線: 275Vrms	Y結線 : 480Vrms $\Delta$ 結線 : 280Vrms	Y結線 : 550Vrms $\Delta$ 結線 : 320Vrms
公称放電電流(In)	2500A(8/20 $\mu$ s)				
D.C.動作開始電圧(D.C.1mA)(L-L)	540V $\pm$ 10%	940V $\pm$ 10%	540V $\pm$ 10%	940V $\pm$ 10%	1100V $\pm$ 10%
A.C.動作開始電圧(A.C.1mA)(L-L)	390Vrms $\pm$ 15%	670Vrms $\pm$ 15%	390Vrms $\pm$ 15%	670Vrms $\pm$ 15%	780Vrms $\pm$ 15%
D.C.放電開始電圧(L-E)	800V $\pm$ 15%				1000V $\pm$ 15%
A.C.放電開始電圧(L-E)	560Vrms $\pm$ 15%				700Vrms $\pm$ 15%
電圧防護レベル(U <sub>p</sub> )(L-E)	1.5kV	1.8kV	1.5kV	1.8kV	2.0kV
最大放電電流(Imax)	5000A(8/20 $\mu$ s)				
質量	40g	45g	50g	55g	
その他仕様	・漏洩電流 : 200 $\mu$ A以下 ・使用温度範囲 : -20~70 $^{\circ}$ C ・保存温度範囲 : -40~85 $^{\circ}$ C		・絶縁電線 : AMERICAN WIRE TEW UL CSA共通規格(耐熱ビニル電線) ・推奨取付トルク : M4 1.6~2.0Nm		

## 1.2 / 50 $\mu$ sサージ電圧印加波形例

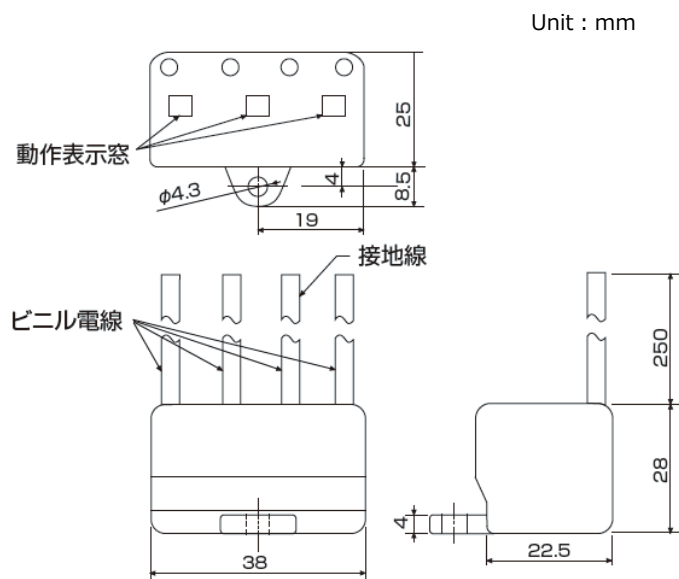
### 無対策波形



### 代表特性例三相250V用 (LT-C32G801WS)

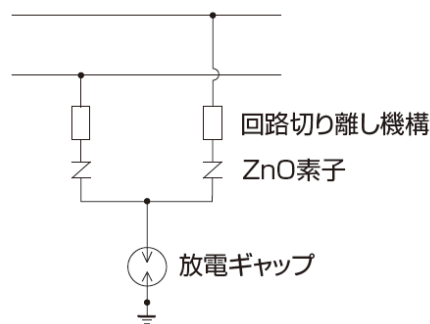


## 外形寸法

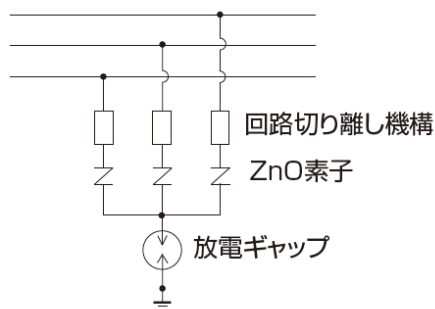


## 内部回路図

### 单相回路図



### 三相回路図



### 注意事項 :

- ※ 改良のため予告なく変更される場合があります。
- ※ 使用上の注意事項がありますので、ご使用の際には納入仕様書にてご確認ください。

### <問い合わせ先>



**双信電機株式会社**  
SOSHIN ELECTRIC CO., LTD.

〒105-0023  
東京都港区芝浦1-1-1 浜松町ビルディング14F  
TEL (03) 5730-8001 FAX (03) 5730-8009