

NF2000C-SJD Series (RoHS 対応品)

DC電源用 600VDC

高電圧DC電源用



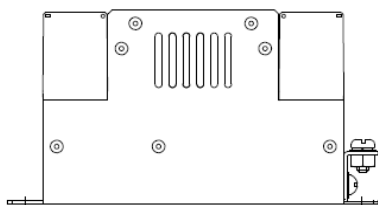
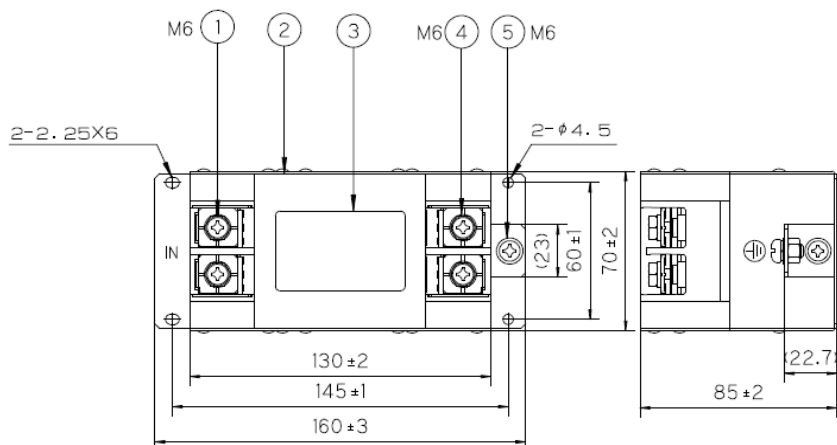
用途

EV急速充電器用、直流給電システム用など

仕様

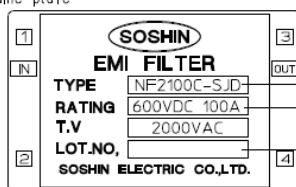
Part No.	Rated Current	Weight	
NF2100C-SJD	100A	1.0kg	fig1
NF2150C-SJD	150A	1.1kg	
Rated Voltage	600VDC max		
Ambient temp.	-20 up to 60 Deg.C		

fig.1 (100, 150A)



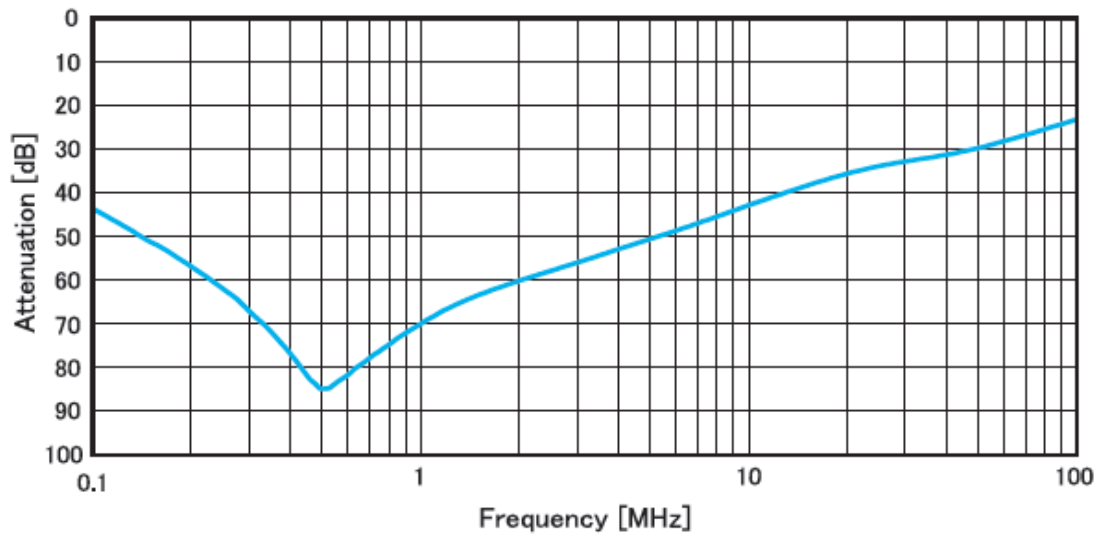
No.	名称 Item
1	入力端子 Input Terminal
2	金属ケース Metal case
3	銘板 Label
4	出力端子 Output Terminal
5	接地端子 Earth Terminal

<< 銘板 >>
Name plate

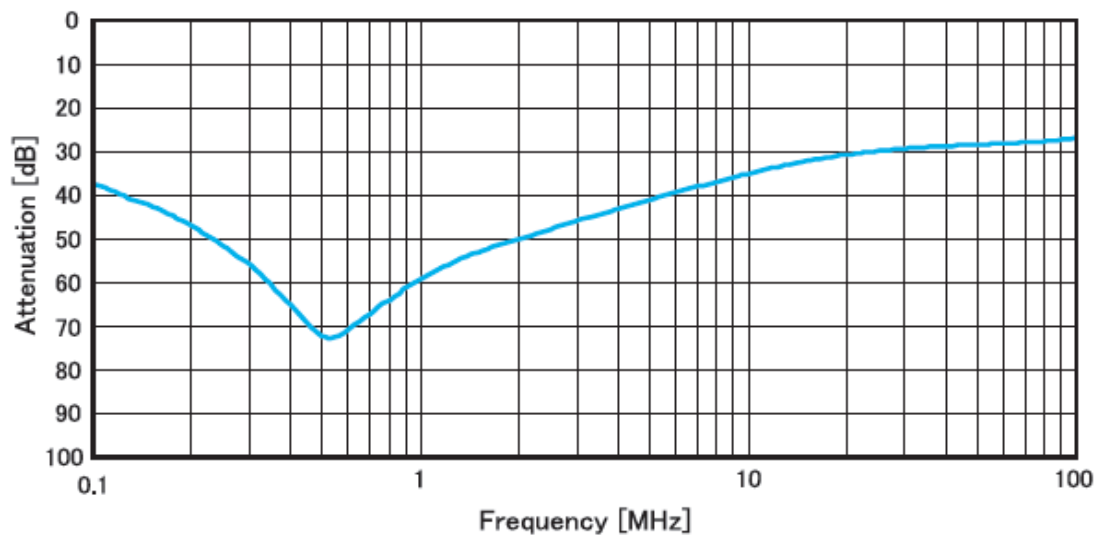


品名
Model name
定格電圧・電流
Rated voltage and
Rated current
ロットNO.
LOT.No.

代表特性 (100A)



代表特性 (150A)



回路図

