

CC3000C-P Series (RoHS 対応品)

三線三相式 500VAC

200-400A をシリーズ化 出力側専用タイプ

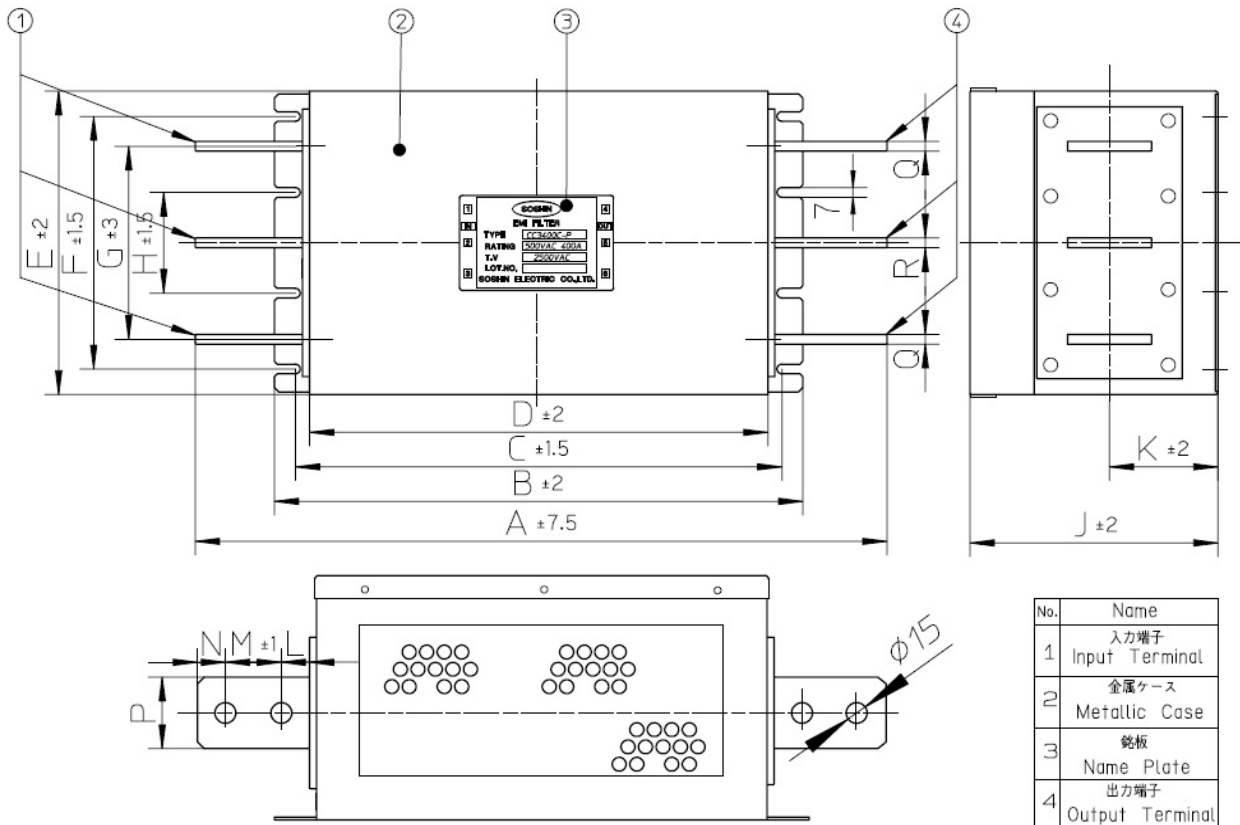


用途

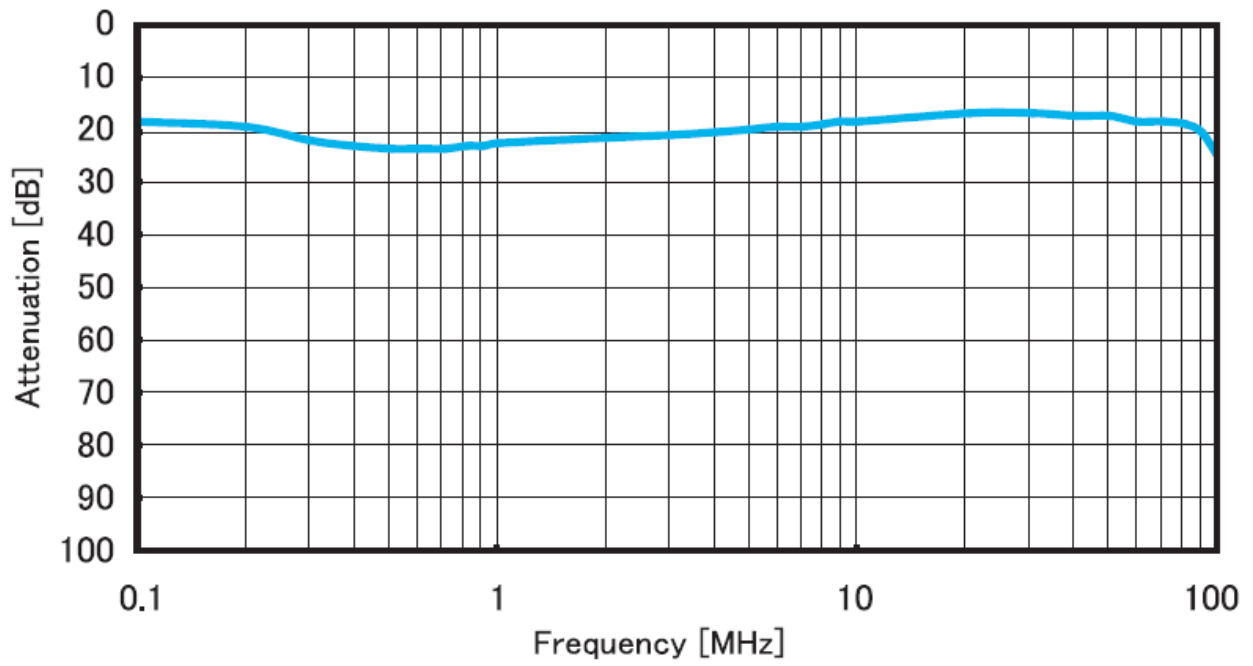
汎用。大型各種インバータ電源の2次側用

仕様

Part No.	Rated Current	Weight	Dimensions [mm]															
			A	B	C	D	E	F	G	H	J	K	L	M	N	P	Q	R
CC3200C-P	200A	12Kg	400	290	260	230	220	180	146	80	170	85	20	40	20	40	4	3.5
CC3250C-P	250A	13Kg	400	290	260	230	220	180	146	80	170	85	20	40	20	45	4.5	4
CC3300C-P	300A	16Kg	510	360	330	300	240	200	160	80	170	85	30	40	25	60	5	4.5
CC3400C-P	400A	17Kg	510	360	330	300	240	200	160	80	170	85	30	40	25	60	7	6
Rated Voltage	500VAC																	

fig.1 (200-400A)


代表特性



回路図

